

電動タイプ ワイドシャッター

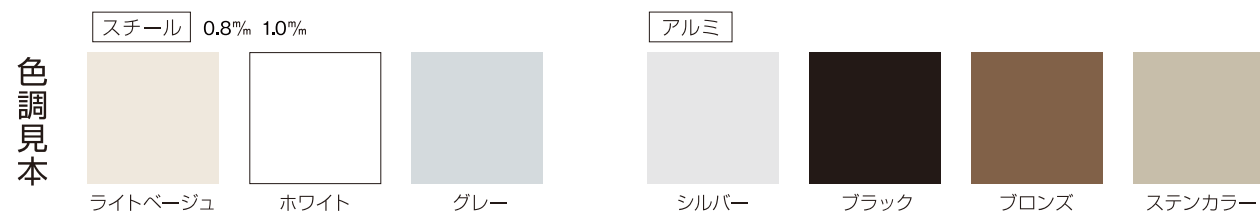
スチール製

アルミ製



※写真はスチール製ライトベージュ色です。

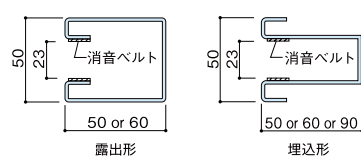
余裕をもって車2台が収納できるワイド設計。一連で対応できる最大開口は、間口が5.6m、高さが4m。車2台分のガレージでも、柱の無いスッキリした空間を実現できます。



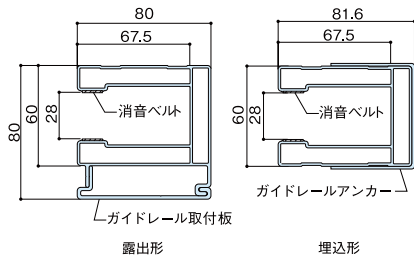
※カタログの色は印刷のため製品と多少異なります。あらかじめご了承ください。

ガイドレール

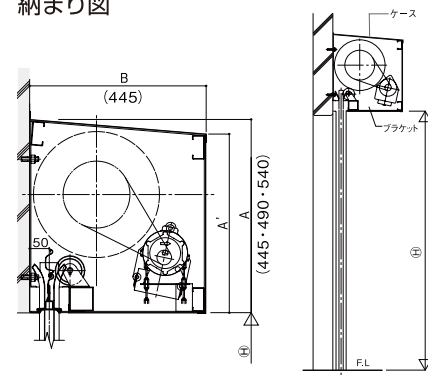
●カラー鋼板/鋼板 (後塗装)



●アルミ押出形材



納まり図



※上記以外にも部材納まりがございます。

■詳しくは、当店へお気軽にお問い合わせください。

【製造・販売】

モダンシャッター株式会社

〒950-2003 新潟市西区東青山2丁目9番3号

TEL.025-267-5897 FAX.025-233-3316

0120-267-589

- 記載内容は2014年1月現在のものです。
- 改良のため予告なしに商品の仕様の一部を変更する場合がございます。
- 商品の色は印刷の性質上、実物と多少違うことがあります。予めご了承ください。



軽量シャッター

手動タイプ / 電動タイプ



手動タイプ

オーソドックスな手動式のシャッター

材質はスチール、ガルバリウム、アルミ製など

電動タイプ

リモコン操作で離れた所から開閉可能なシャッター
(雨や雪の日にお車の中から開閉する事も可能)

材質はスチール、ガルバリウム、アルミ製など

電動タイプ〈ワイド〉

電動タイプのシャッターでよりワイドなタイプ
(お車2台用の車庫に最適)

中柱なしで最大開口5.6m(アルミは6.3m)まで対応
材質はスチール、アルミ製など



手動タイプ 軽量シャッター

スチール製 アルミ製 ステンレス製

電動タイプ 軽量電動シャッター

スチール製 アルミ製 ステンレス製

様々なシーンで活躍する適応力

店舗や倉庫、住宅のガレージなどの開口部を風雨から守り、犯罪抑止にも貢献する、スタンダードサイズの軽量手動式シャッターです。一般仕様のほか、防火設備として設置可能な仕様や防犯性能の高い仕様（CP仕様）、海沿いの設置におすすめの耐食性を高めた仕様などもご用意していますので、用途に応じてお選びください。

停電時でも安心。

手動開閉ワイヤーの切り替え操作で停電時は手動式にて開閉可能。



※写真はスチール製ライトベージュ色です。 ※明かり窓はオプションです。

※写真はアルミ製ステンカラー色です。

特徴

両手で上げ降ろしするシャッターの定番。シャフトに装着されているスプリングの力を利用するため、数十キロあるシャッターを両手で軽く開閉させることが可能。3mの開口部まで設置ができます。

色調見本〈スチール製〉



ガルバリウム ライトベージュ グレー

※カタログの色は印刷のため製品と多少異なります。あらかじめご了承ください。

特徴

モーター（開閉機）を利用して開閉させるシャッター。開閉機の操作は壁に設置された押しボタンスイッチやリモコン装置で行います。停電に備えて手動で上げ降ろしする装置が付き、安全スイッチが設置されています。

色調見本〈アルミ製〉

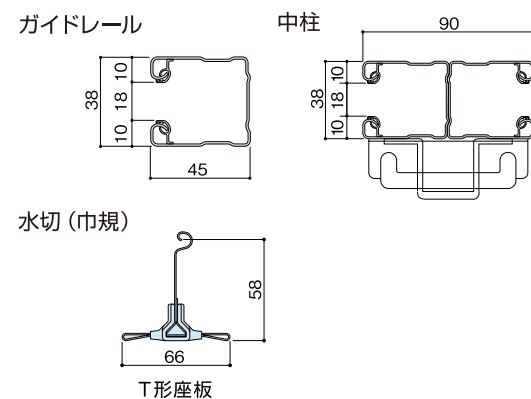


ステンカラー シルバー ホワイト ブロンズ

※カタログの色は印刷のため製品と多少異なります。あらかじめご了承ください。

仕様

ガイドレール納まり図（スチール製）



※上記以外にも部材納まりがございます。

シャッターの高さとブラケットサイズの関係

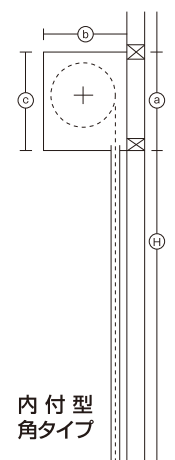
内付型

内付型タイプ

	ブラケットの大きさ			許容H寸法
	a	b	c	
A型	365	320	365	~2,600
C型	390	355	390	2,500~4,000

内付型丸タイプ

	ブラケットの大きさ			許容H寸法
	a	b	c	
大丸	390	355	350	~4,000



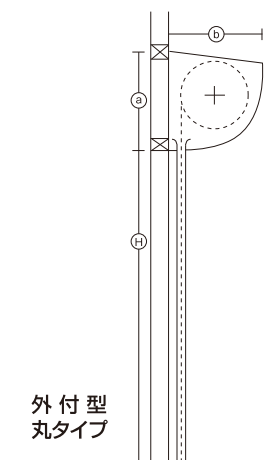
外付型

外付型勾配タイプ

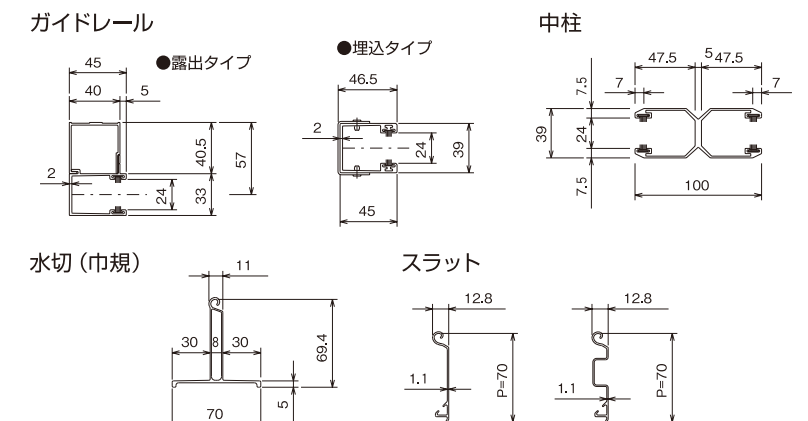
	ブラケットの大きさ			許容H寸法
	a	b	c	
B型	365	320	340	~2,000
D型	390	355	365	2,000~3,200
E型	450	420	390	3,200~4,600

外付型丸タイプ

	ブラケットの大きさ			許容H寸法
	a	b	c	
大丸	390	355	350	~2,700



ガイドレール納まり図（アルミ製）



※上記以外にも部材納まりがございます。