

電動タイプ〈ワイド〉 スチール製



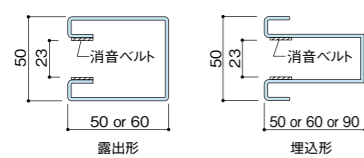
余裕をもって車2台が収納できるワイド設計。一連で対応できる最大開口は、間口が6.3m、高さが4m。車2台分のガレージでも、柱の無いスッキリした空間を実現できます。（アルミ製もあります。）



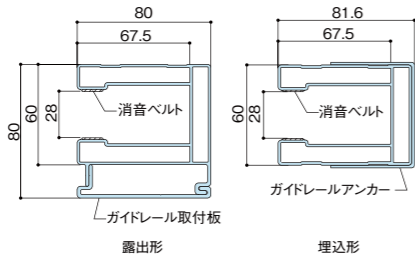
※カタログの色は印刷のため製品と多少異なります。あらかじめご了承ください。

ガイドレール

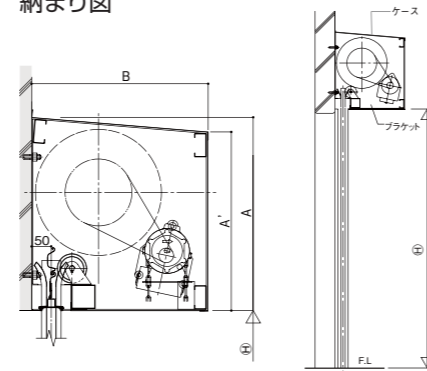
●カラー鋼板/鋼板（後塗装）



●アルミ押出型材



納まり図



■詳しくは、当店へお気軽にお問い合わせください。

【製造・販売元】

モダンシャッター株式会社

〒950-2003 新潟市西区東青山2-9-3

0120-267-589

TEL.025-267-5897 FAX.025-233-3316

- 記載内容は2013年9月1日現在のものです。
- 改良のため予告なしに商品の仕様の一部を変更する場合がございます。
- 商品の色は印刷の性質上、実物と多少違うことがあります。予めご了承ください。



軽量シャッター

手動タイプ / 電動タイプ



手動タイプ

オーソドックスな手動式のシャッター

材質はスチール、ガルバリウム、アルミ製など

電動タイプ

リモコン操作で離れた所から開閉可能なシャッター
(雨や雪の日にお車の中から開閉する事も可能)

材質はスチール、ガルバリウム、アルミ製など

電動タイプ〈ワイド〉

電動タイプのシャッターでよりワイドなタイプ
(お車2台用の車庫に最適)

中柱なしで最大開口5.6m(アルミは6.3m)まで対応
材質はスチール、アルミ製など



手動タイプ

スチール製

電動タイプ

アルミ製

様々なシーンで活躍する適応力

店舗や倉庫、住宅のガレージなどの開口部を風雨から守り、犯罪抑止にも貢献する、スタンダードサイズの軽量手動式シャッターです。一般仕様のほか、防火設備として設置可能な仕様や防犯性能の高い仕様（CP仕様）、海沿いの設置におすすめの耐食性を高めた仕様などをご用意していますので、用途に応じてお選びください。

停電時も安心。

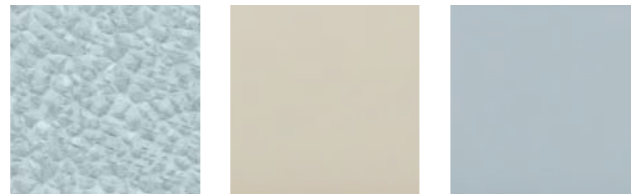
手動開閉ワイヤーの切り替え操作で停電時は手動式にて開閉可能。



特徴

両手で上げ降ろしするシャッターの定番。シャフトに装着されているスプリングの力を利用するため、数十キロあるシャッターを両手で軽く開閉させることが可能。3mの開口部まで設置ができます。

色調見本



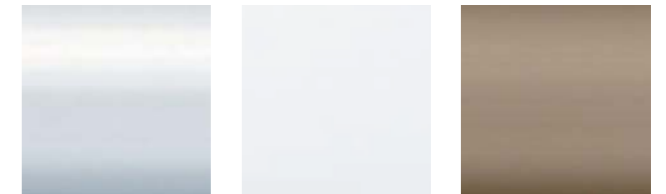
G.L.ガルバーくん ライトベージュ グレー

※カタログの色は印刷のため製品と多少異なります。あらかじめご了承ください。

特徴

モーター（開閉機）を利用して開閉させるシャッター。開閉機の操作は壁に設置された押しボタンスイッチやリモコン装置で行います。停電に備えて手動で上げ降ろしする装置が付き、安全スイッチが設置されています。

色調見本

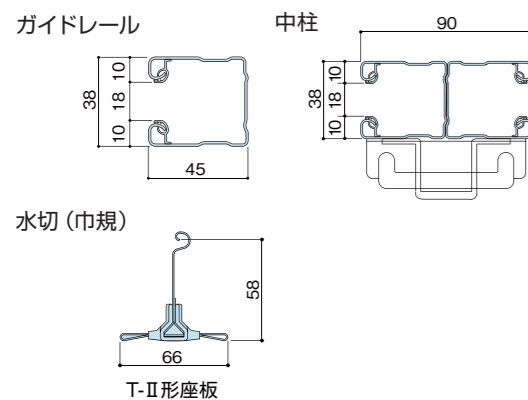


シルバー ホワイト ブロンズ

※カタログの色は印刷のため製品と多少異なります。あらかじめご了承ください。

仕様

ガイドレール納まり図（スチール製）



※上記以外にも部材納まりがございます。

シャッターの高さとブラケットサイズの関係

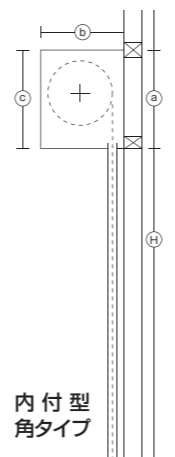
内付型

内付型タイプ

| | ブラケットの大きさ | | | 許容H寸法 |
|----|-----------|-----|-----|-------------|
| | a | b | c | |
| A型 | 365 | 320 | 365 | ~2,600 |
| C型 | 390 | 335 | 390 | 2,500~4,000 |

内付型丸タイプ

| | ブラケットの大きさ | | | 許容H寸法 |
|----|-----------|-----|-----|--------|
| | a | b | c | |
| 大丸 | 390 | 355 | 350 | ~4,000 |



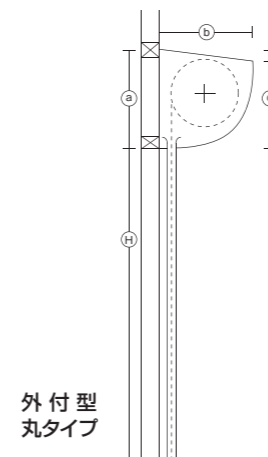
外付型

外付型勾配タイプ

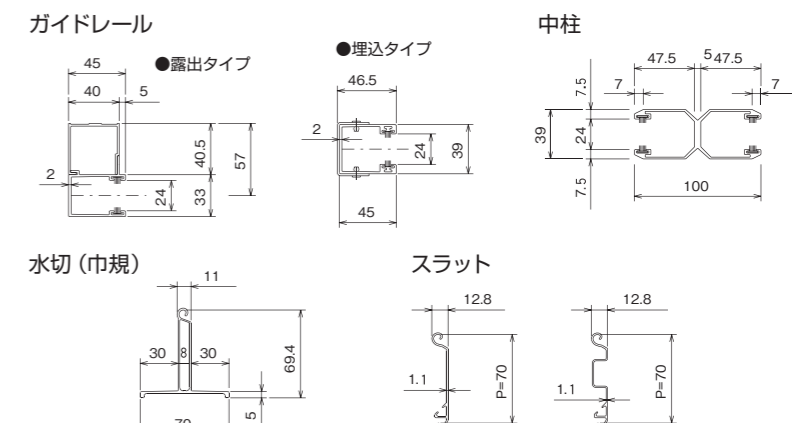
| | ブラケットの大きさ | | | 許容H寸法 |
|----|-----------|-----|-----|-------------|
| | a | b | c | |
| B型 | 365 | 320 | 340 | ~2,000 |
| D型 | 390 | 335 | 365 | 2,000~3,200 |
| E型 | 450 | 420 | 390 | 3,200~4,600 |

外付型丸タイプ

| | ブラケットの大きさ | | | 許容H寸法 |
|----|-----------|-----|-----|--------|
| | a | b | c | |
| 大丸 | 390 | 355 | 350 | ~2,700 |



ガイドレール納まり図（アルミ製）



※上記以外にも部材納まりがございます。