



空間価値を創造

節電・省エネ・品質管理に

happy gate 門番 monban

総合カタログ

KOMATSU ELECTRIC INDUSTRY CO.,LTD.



小松電機産業株式会社

KOMATSU ELECTRIC INDUSTRY CO.,LTD.

本社 島根県松江市乃木福富町735-188 松江湖南テクノパーク内
TEL 050-3161-2487 FAX 050-3161-3844

東京支社 東京都港区浜松町1-18-13 高桑ビル5階
TEL 050-3161-2483 FAX 050-3161-3841

大阪営業所 大阪府東大阪市中新開2-6-37
TEL 050-3161-2484 FAX 050-3161-3842

KOMATSU KOREA 韓国Seoul特別市麻浦区桃花洞559番地 MAPO TRAPALACE A棟1007号
TEL 82-2-715-0009 FAX 82-2-715-9898

<http://www.komatsuelec.co.jp>

受賞 1991：中小企業研究センター賞
1991：ニュービジネス大賞
1993：地域社会貢献者賞
1995：科学技術庁注目発明選定証
2007：国土交通大臣表彰
2012：経済産業省ものづくり日本大賞 優秀賞
2012：藍綬褒章 新産業創出



門番をお使いのお客様専用 フリーダイヤル コマツ ヨイサポート
24時間相談センター 0120 - 502 - 453

シャッターのトラブルや修理に関するお問い合わせは24時間お受けします。
携帯電話・IP電話・PHSからご利用いただけます。

※製品の的外観および仕様は、品質向上のため予告なく変更する場合があります。 ※本カタログの記載内容は2014年9月現在のものです。

1409-01 無断転載を禁ず



特許出願中

空間価値を創造

シートシャッター「happy gate 門番」システムは
これまでの防虫・防塵用途など作業環境改善だけでなく
そこで働くみなさんの意識改革に貢献します。



「コンパクト&一体型」 サイズ変更・移設もラクラク

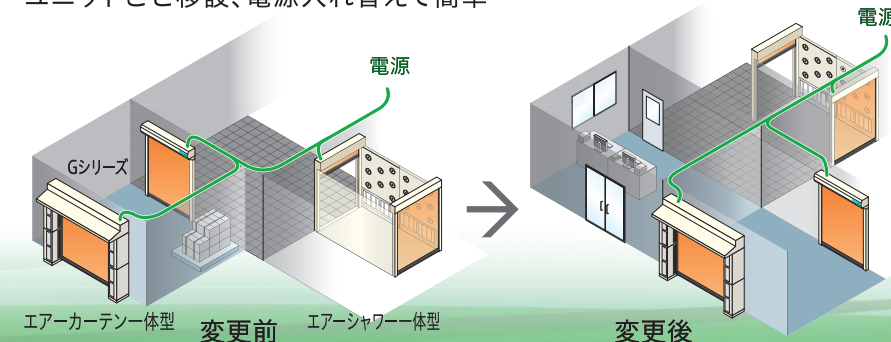
生産の効率化にともなうライン変更やレイアウト変更をはじめ、空調など
省エネ対策のためのパーティション間仕切りなどにも最適なコンパクト設
計。移設時は高さを変更でき短時間で経費を抑えた改修に役立ちます。

省スペース
コンパクト
Compact

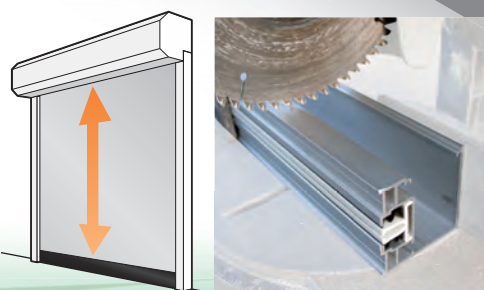
簡単移設
ユニット式
Unit Design

ハイスピード
高速開閉
High Speed

ユニットごと移設、電源入れ替えで簡単



サイドフレームをカットして高さ調整



目的に合った門番をお選びいただくために

お客様の検討される環境に最適な門番をお選びいただくために以下の手順で
ご覧ください。スムーズにお見積りも行えます。

設置環境・
開口サイズ

型式・サイズの選択
P2-9

カラー

シート・本体色の選択
P10

連動・開閉方法

周辺機器等の選択
P11-12

Line up ラインナップ

屋内 軽量・スリム・コンパクト
パイプレス

G052/012/104/014/109/209/GF16/21

幅 600~4500
高 600~4500 mm



G
Series

→
P3

屋外 風圧に強いパイプ式

R054/109/209/309/409/RF50
R30W/40W/R30T/40T ※R054/109は屋内仕様

幅 600~10000
高 1000~6000



R
Series

→
P5

冷蔵冷凍庫

G10F/R10F

幅 800~3500
高 1000~3500 mm



GR
Cooling
device

→
P7

防爆区域

G10A/20A/30A/10E/20E/30E

幅 800~4000
高 2000~4000 mm



G
Explosion
proof

→
P8

装置組込 門番ユニット

BUILT-IN



→
P9

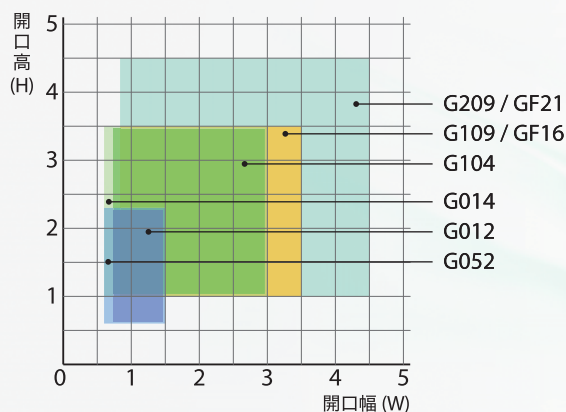
屋内 軽量・スリム・コンパクト パイプレス式



G052/012/104/014/109/209/GF16/21

幅 600 ~ 4500
高 600 ~ 4500 単位:mm

製作範囲



※G012/014 は巻き取りボックス内コントローラー内蔵
 ※G104/109/209 はサイドフレーム内コントローラー内蔵
 ※GF16/21 は中気圧差環境モデル
 ※雨や結露など水の影響が想定される場所へ設置する場合は別置きコントローラーをご使用ください。



巻き取りボックス内
コントローラー内蔵モデル
G012 / 052(コントローラー別置き) / 014
※アルミフレームのみ

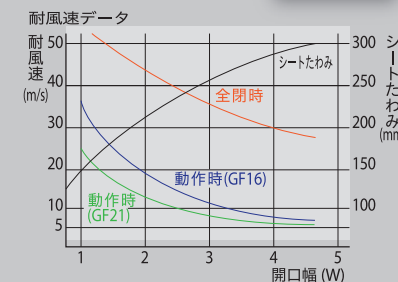


サイドフレーム内
コントローラー内蔵モデル
G104 / 109 / 209
※アルミフレームのみ



中気圧差環境モデル
コントローラー別置きモデル
GF16/21
※スチール/ステンレスフレームのみ

20Pa以下の室内圧で
衛生管理している部屋に
全閉時 20Pa以内



マルチモニター

フレームに内蔵されたフラットな操作パネルとマルチモニターを標準装備。



入退室カウント・表示

通過回数表示操作方法
 入室回数: STOP + OPEN、退室回数:
 STOP + DOWNで表示します。
 ※PHB 光電管センサー前後各1対必要

外れたシートは自動復帰

万一の停電時でも下端を持ち上げるだけで簡単に脱出。女性でも簡単に外せるため緊急時も安心の構造です。またバックアップ電源を付けることで容易に通路を確保。



※写真は説明のためファスナー部分を白くして撮影しています。実物とは異なります。

容易なフレーム交換

リフトなどの接触によるフレームの歪みも、部分交換で修理費を大幅削減。



高气密構造

防虫防塵効果が高いエアタイト構造。さまざまなクリーンな環境に適しています。

正圧 5.76m³/h・m² 負圧 8.35m³/h・m²

※気圧差10Paの通気量 ※社内気密試験場にてJIS A 1516に従い実施
 ※弊社製品はエアタイトシール付きの数値を示します(注文仕様)

屋内間仕切りで風や気圧の影響が少ない環境に最適。

全閉時 10Pa以内 ※サイズによって耐圧性能が異なります。詳しくは担当窓口までご確認ください。

ホコリの溜まらない フラットスイッチ・センサー・カバー

フレームに内蔵され、ホコリ溜まりがない衛生的なスイッチ。手の届きにくい巻き取りボックス上部のホコリ溜りを防止。(注文仕様)



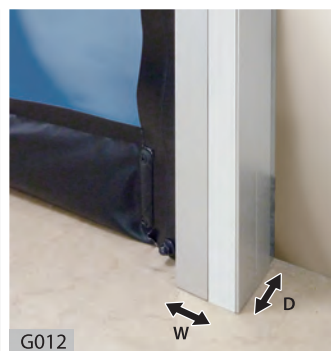
光電管センサー 非接触スイッチ ※1点・3点スイッチもあります。 傾斜カバー(注文仕様)

コンパクト設計

従来に比べ約40%もコンパクト。工場・事務所の出入口へのご使用にもおすすめです。



G012
D 180mm
H 240mm
※寸法は形式により異なります。



G012
D 53mm
W 50mm

移設も容易なユニット式

コントローラーを巻き取りボックスとサイドフレームに内蔵。



G012 / G014
巻き取りユニット

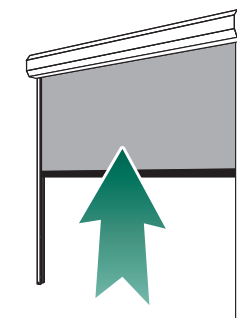


G104 / G109 / G209
フレームユニット
※G052/GF16/21はコントローラー別置き

業界最速の上昇速度

開放時間を短縮、作業効率が向上すると共に、虫やホコリの侵入・外気の流入による室内の温度や湿度変化を抑え品質の向上・省エネに貢献します。

高速上昇
3.0 m/秒 (G109最高速)
起動センサーまたはスイッチ操作による通常運転



安心の反転上昇
中速 1.5 m/秒 低速 0.5 m/秒
光電管センサー検知、下限位置以外からの上昇 動作中に接触または負荷を検知

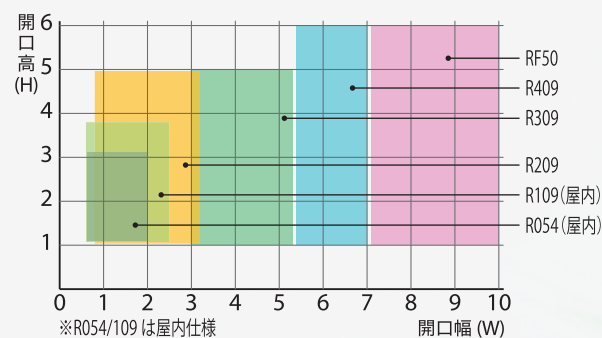
屋外 風圧に強いパイプ式



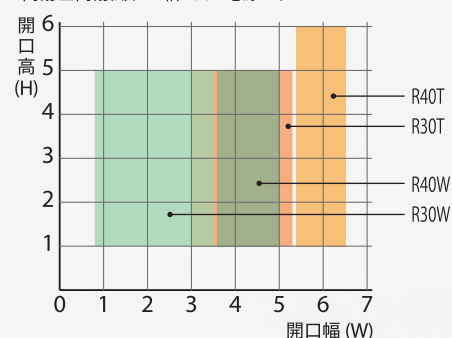
R054/109/209/309/409/RF50
R30W/40W/R30T/40T

幅 600 ~ 10000
高 1000 ~ 6000 単位:mm

製作範囲



高耐圧高耐風 / 三相200V電源モデル



※雨や結露など水の影響が想定される場所へ設置する場合は別置きコントローラーをご使用ください。



R054 / 109 / 209 / 309 / 409 / RF50

※アルミ / カラー鋼板 / ステンレス鋼板フレームをご指定いただけます。
※RF50はカラー鋼板 / ステンレス鋼板フレームのみ。
※ステンレス鋼板は注文仕様



高耐圧高耐風モデル

R30W / 40W

季節風などの突風や海岸近くの工場入口など、風の影響を受ける環境に最適。



三相 200V 電源モデル

R30T / 40T

Rシリーズの機能を有し、モータとコントローラーを三相電源に対応したTタイプをラインナップ。

※コントローラーサイズ W240×H400×D105

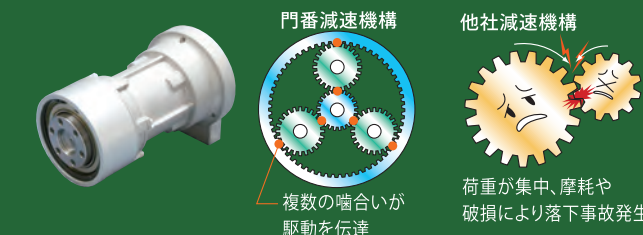
高耐久・高寿命・静音・省エネ 新開発エンジン

新型エンジンにより、上昇2m/秒の高速開閉を実現。出入り口の開放時間を短縮し空調効果を高めると同時に作業環境を改善にも役立ちます。

高速上昇

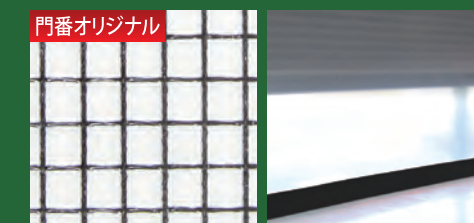
2m/秒

※R054/109のみ



視認性が高く節電にも効果的

従来の半透明クリアシートに比べ、視認性の高いSSクリアシート。閉いても反対の様子がよく見えるため窓が無くても状況が把握でき安心。また、採光性も高く照明費の節約など省エネにも効果的です。



※写真はイメージのため実際と異なる場合があります。
※開口サイズによっては製作できない場合があるためお問い合わせください。

静かな開閉を実現 ローラーユニット

パイプ両端に取り付けられたローラーユニットには静音性を向上する専用のゴムリングを採用。摩擦によるシートの摩耗や破れを防ぎスムーズな開閉を実現しました。

※RF50は異なります



風や気圧差に強いパイプ式

風や気圧差によるシートの膨らみからできる隙間を防いでしっかり密閉。巻き取りボックス部とサイドフレーム部をエアタイト構造で高い気密性を確保。



巻き取りボックス部
サイドフレーム部
エアタイトシール
(注文仕様)

※エアタイトシールは消耗品です。定期的な点検・交換をお勧めします。

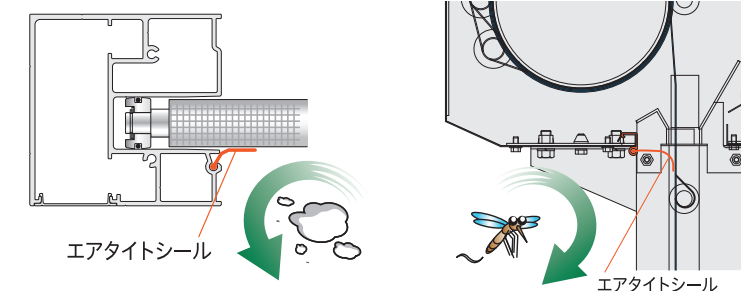
高い防虫防塵効果

巻き取りボックス・サイドフレーム部の気密構造を採用。エアタイトシールの併用でさらに気密性が向上し、全閉時の虫やホコリの侵入を防止。より高い品質管理や清潔な作業環境を実現します。

正圧 **10.21** 負圧 **6.16**
(単位: m³/h・m²)

※気圧差10Paの通気量(m³/h・m²)
※社内気密試験場にてJIS A 1516に従い実施
※弊社製品はエアタイトシール付きの数値を示します。
(注文仕様)

エアタイト構造イメージ図



コンパクト設置

コントローラーをコンパクトにフレームへ内蔵
作業環境の邪魔にならず外観もスッキリ。



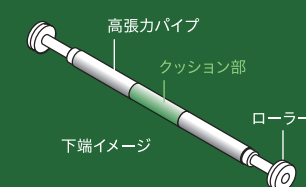
マルチモニター

下降までの時間をお知らせするカウントダウン表示

下端パイプの折れを防止

クッション構造の下端パイプにより接触時の衝撃を和らげ破損を防止。

※W1600以上のみ
※R409/40W/RF50はクッション部がありません



別置きコントローラー

シャッターを屋外に設置する際の雨や霧による結露の心配も別置きコントローラーで解決。別置きカウントダウンモニターと一緒にお使いいただくと安全性も向上します。(注文仕様)



GAコントローラー
W170×H630×D80
(R054用)

KVコントローラー
W242×H450×D105
(R109/209/309/409/RF50用)

別置きカウントダウンモニター
(W97.2×H156×D18.2)
※KVコントローラーのみ
※注文仕様

※RF50は写真と異なります。
※別置きコントローラーの場合
は別途ご用意ください。

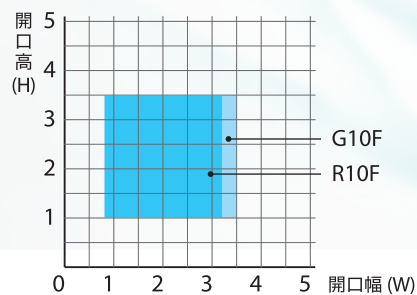
冷蔵冷凍庫



G10F/R10F

幅 800 ~ 3500
高 1000 ~ 3500 単位:mm

製作範囲



※G10Fはパイプレスタイプ
※R10Fはパイプタイプ

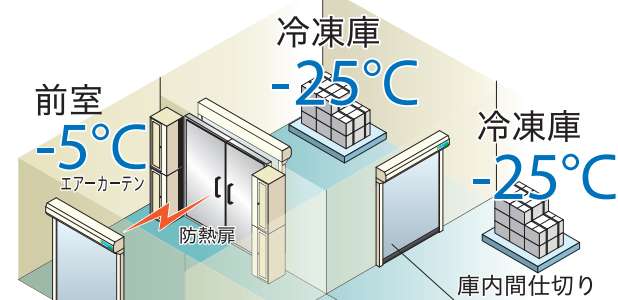


パイプレスタイプ G10F

-25℃~5℃の倉庫出入口や間仕切りに
庫内の温度変化を抑えて品質管理向上

庫内温度を効率・省エネ管理

部屋ごとに間仕切り室内温度を効率的に管理。
高速開閉することで温度の変化を抑え省エネに役立ちます。



設置環境 **-25℃**

(注) -25℃以下の場合にご相談ください。

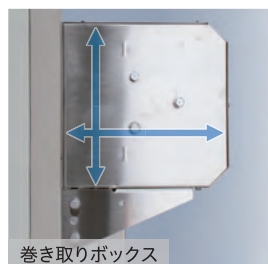
霜や水滴の付着を防止

定期的な運転を行うプログラムを採用。シートへの霜や露の付着を防ぎ、スムーズな開閉と品質管理に貢献。

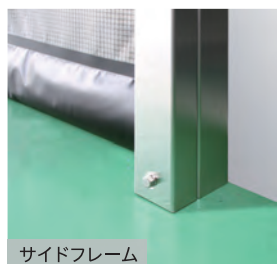


霜付着防止機能OFF時

コンパクト設置



巻き取りボックス
G10F D280×H280
R10F D330×H320



サイドフレーム
G10F W70×D105
R10F W110×D110 (単位:mm)

風や気圧に強い パイプモデルもラインナップ

室内圧をかけて空調管理をされている倉庫や屋外に面した倉庫入り口に最適。



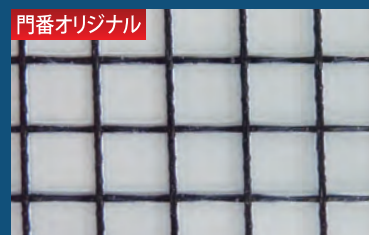
パイプモデル R10F

低温用クリアシート 門番オリジナル

低温倉庫でも視認性に優れ、柔らかくしなやかなシート。

対応環境温度

-25~5℃



霜や結露に強い機能パーツ

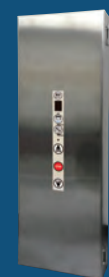
ヒーターを内蔵した機能性パーツを採用することで誤動作や故障を防ぎ安心してお使いいただけます。



■ヒーター付きモーター



■ヒーター付き
光電管センサー



■ヒーター内蔵フレーム
■冷蔵・冷凍庫専用
コントローラー (W240×H630×D105)

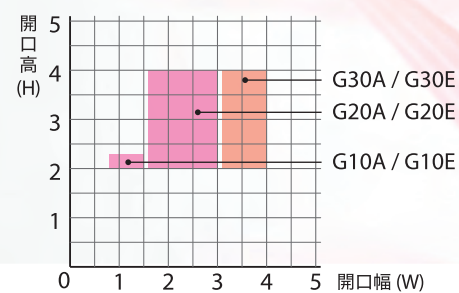
防爆区域



G10A/20A/30A/10E/20E/30E

幅 800 ~ 4000
高 2000 ~ 4000 単位:mm

製作範囲



※屋内の無風・無圧環境下で使用ください。
※G10A/20A/30Aはエアードライブ・エアークリッピングタイプ
※G10E/20E/30Eはエアードライブ・電気制御タイプ



エアードライブ+エアークリッピング方式

あらゆる防爆エリアに設置できる防爆仕様

業界初のエアードライブ・制御

エアードライブ+エアークリッピングのタイプは、
電気を使用せず空気で開閉する構造



エアードライブ部

電気 0 ZERO

※工事の際には現場の状況に応じ、万全の
安全対策を行なってください。

緊急時の安心

緊急時も一回上昇動作が行える予備タンクを標準装備。停電によるコンプレッサー停止時も通路を確保できる安心設計です。



起動センサーまたはスイッチ操作による通常運転
※エアータンクは緊急避難用です。長期間の空気貯蔵を
保障するものではありません。

開放時間を短縮

1.2m/秒の高速上昇で開放時間を短縮し、防虫・防塵効果の他、
内外の空気の流出入を抑え省エネにも役立ちます。

安心の反転制御

下降中にシートに接触しても一旦停止し反転上昇。通過する人
や製品への衝撃を和らげ通路を確保します。

※本機能は安全を確保するものではありません。
※無風・無圧環境下で補助機能としてご利用ください。

起動センサーなどを使用した エアードライブ+電気式もラインナップ

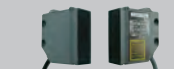
防爆認定センサーを使用
した自動開閉を行う電気
制御式もラインナップ。

(G10E / 20E / 30E)



起動センサー(前後各1対)
※注文仕様

※電気制御式の場合、コント
ローラーは電気制御盤とエ
アークリッピングの2種類設置が必
要となります。



障害物検知センサー(1対のみ)
※注文仕様



コントローラー

帯電防止不燃シート

開閉時の摩擦による静電気の帯
電を防いだ不燃シートを採用。
※Gシリーズ・Rシリーズでもご利用いただけます



門番オリジナル

表面電気抵抗値

10⁹Ω

シート自動復帰機構

万一接触してシートが外れても
一旦上昇することで自動的に
ガイドに収まる構造。事故による
開放時間をなくし修理の手
間や費用を抑えます。



自動復帰機構部

装置組込 門番ユニット

BUILT-IN

コンパクトにスッキリ組み込み。

組み込み用門番ユニットは、設備への組み込みに適したコンパクトな「巻き取りユニット」「ガイドユニット」「制御ユニット」で構成されます。設備のスペースを活用してこれらのユニットを組み込み、設備と連動させることで設備の付加価値を高めます。また品質・生産効率の向上も図れ、連動制御による省エネ効果も期待できます。



シート・巻き取り部

ガイドレール

主な組み込みパーツ

- エンジン
- 巻き取り部
- コントローラー
- ガイドレール
- シート
- スイッチ・センサー

OPTION

便利な門番用周辺機器も
お使いいただけます
(コントローラー基板へ接続)

埋め込み用スイッチ



起動センサー



マルチモニター

総運転回数や下降前カウントを表示。またセンサーを2つ使い入退室回数やコンベアラインでのモノの通過回数もカウントしモニターで表示する他に信号出力もできます。

入退室カウント・表示

通過回数表示操作方法
入室回数: STOP + OPEN
退室回数: STOP + DOWN
で表示します。

幅広い設備に組み込み・連動、生産効率・品質アップ!!

- コンベア
- 昇降機
- パーティション生産ライン
- 塗装
- 溶接ブース
- など

※散水を行う設備などではコントローラーやエンジン部などに別途防水処理が必要な場合があります。



コンベアライン組み込み事例

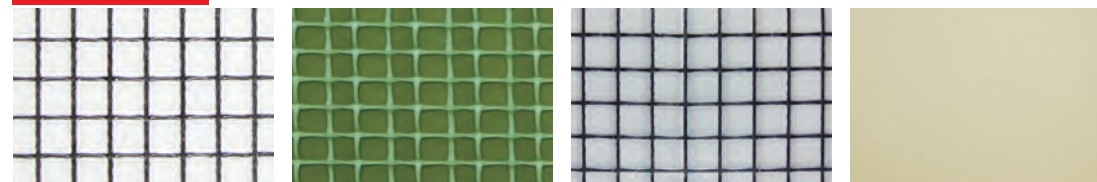
パーティション組み込み

Color & Window

あらゆる環境にマッチする豊富なラインナップ。

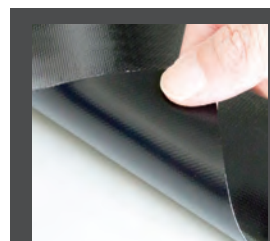
シート

門番オリジナル



- SSクリア
透光率: 68%
- オプトロン
誘引阻止率: 84.6%
- 低温用クリア
(設置環境 -25℃~5℃)
- 帯電防止不燃
(R30W/40W 以外)

シート種類	SSクリア	オプトロン	低温用クリア	帯電防止不燃	防鼠下端
特性	採光・防虫・安全	防虫・安全	耐低温	不燃・防災	防鼠
透光率	68%	15%	68%	2%	-
厚さ(mm)	1.0	0.78	1.3	0.53	0.53
防火・不燃認定番号	防火認定 F-26183	防火認定 F-07048	防火認定 F-24225	不燃認定 NM-3553	防火認定 F-25041
基布素材	ポリエステル100%	ポリエステル100%	ポリエステル100%	ガラスクロス	ポリエステル100%
表面処理	両面フッ素樹脂加工				
表面素材	軟質塩化ビニール				



高濃度カプサイシン配合
防鼠下端シート
標準仕様

食品工場などでシートをかじって屋外から侵入するネズミが絶えないとの声をもとに開発

さまざまなカラーもラインナップ



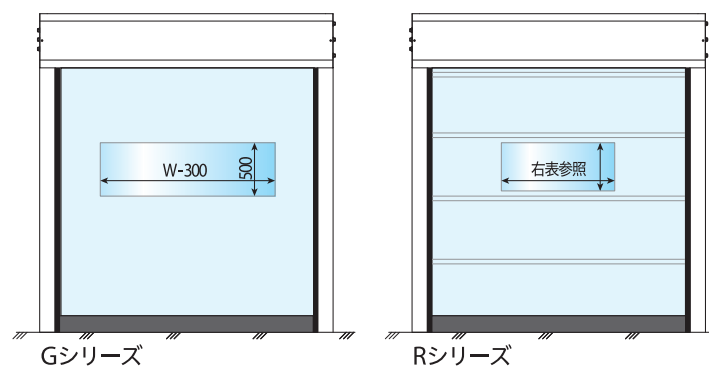
※上記数値は測定値であり保証値ではありません。
※写真はイメージのため実際と色が異なる場合があります。製品の的外観および仕様は、品質向上のため予告なく変更する場合があります。
※防火製品に於ける当社の事業所番号は「N-0793」となります。
※メッシュシート・抗菌シートをご利用の場合エコマーク認定外となります。
※SSクリア・不透明ブルー・オレンジ・ブラック・シルバーは、開口サイズによっては製作できない場合があるためお問い合わせください。
※オプトロンはイカリ消毒株式会社・株式会社大成イーアンドエルとの共同開発商品です。
※●は注文仕様を示します。

シート窓 ※注文仕様

視認性の高い透明シートは反対側の人や車の通行を確認でき安全性を高めます



透明 (厚さ:1mm)
透明オレンジ (厚さ:1mm)
糸入り透明不燃 (厚さ:0.5mm)
不燃認定番号: NM-3043



Rシリーズ			RWシリーズ		
開口幅(W)	窓幅	個数	開口幅(W)	窓幅	個数
800~900	450	1	800~900	450	1
1000~1400	600		1000~1400	600	
1500~1900	900		1500~1900	900	
2000~2400	1200		2000~2400	1200	
2500~2900	1500		2500~2900	1500	
3000~10000	1700	2	3000~5000	1700	2
4000~4900	1200		4000~4900	1200	
5000~5600	1500		5000	1500	
5700~10000	1700				

※表は R054/109/209/309/409/RF50/R30T/40T を対象
※G シリーズで窓を付ける場合、巻き取りボックスエアタイトシール付きの仕様となります。
※R シリーズの窓高さは、R054:300mm、R109/209:400mm、R309/409/RF50/R30T/40T:500mm、R30W:180mm、R40W:300mm。
但し、仕様により下から2段目のサイズが異なる場合があります。
※R シリーズの場合、シート中間にパイプがあるため有効開口によって取り付け高さが異なります。

本体色・材質



オイスターホワイト (CGCCカラー鋼板)
アルミニウム (アルマイト加工)
※アルミフレームのみ
※GF/RF50/冷蔵冷凍庫/防爆タイプを除く
ステンレス (SUS304ヘアライン)
注文仕様 ※冷蔵冷凍庫仕様は標準
※G シリーズは巻き取りボックスのみ (GFを除く)
※RF50はフレームのみ

※詳細は仕様を参照ください

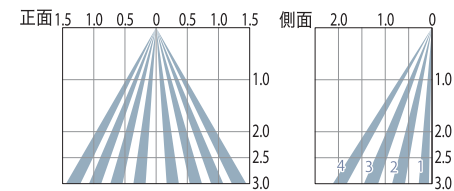
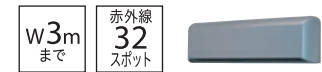
Option Parts

用途・サイズにあわせて選べる豊富な周辺機器。
エアタイトシールをはじめとする注文仕様、オプションパーツは注文時にご指定ください。

起動センサー

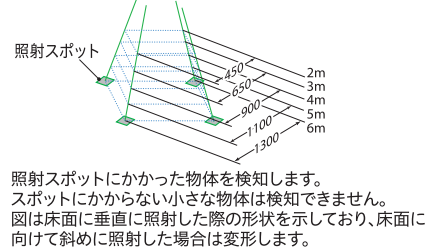
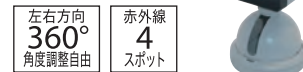
H3000までの 小間口向け

Aタイプ



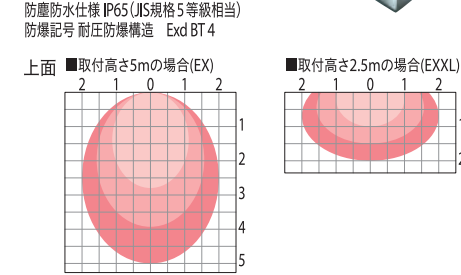
スポット 検知向け

Bタイプ



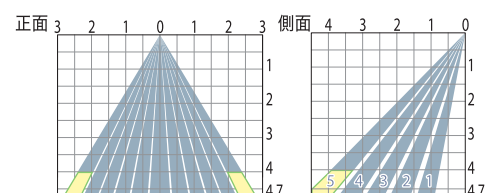
防爆エリア向け

防爆タイプ

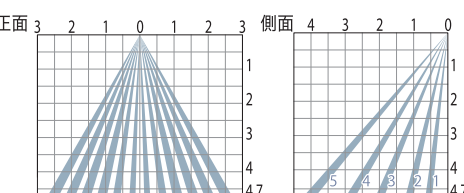


H4500までの 中間口向け

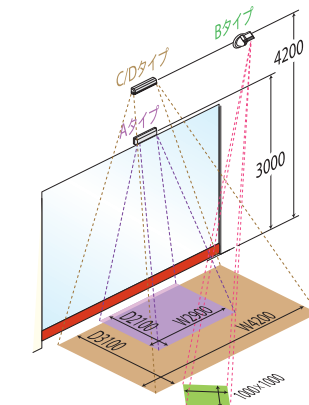
Cタイプ



Dタイプ

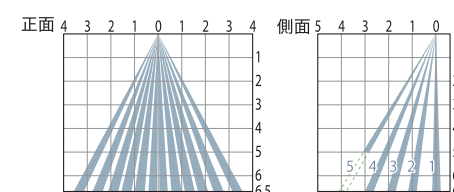


センサーエリア分布図

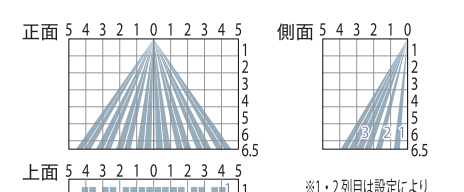


H6000までの 大間口向け

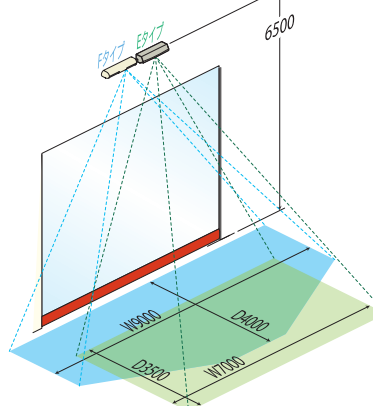
Eタイプ



Fタイプ



センサーエリア分布図



タイプ	A	B	C	D	E	F	防爆
照射距離	3m以内	2~6m	2.5~4.7m	2.5~4.7m	2~6.5m	2.5~6.5m	2~6m
出力	オープンコレクタ	オープンコレクタ	1a/1b切替+1b	2a/2b切替	2a/2b切替	2a/2b切替	1c
電源	DC24V						
静止体検出時間	2・15・60秒/無限	2・15・60秒/無限	2・15・60秒/無限	2・60秒/10分/無限	2・30・180秒/無限	2・15・60秒/無限	2・15・60秒/無限
サイズ	W221×H63×D30	W100×H130×D100	W265×H61×D37.5	W267×H61×D45	W321×H102×D91	W371×H73×D72	W221×H63×D30
赤外線スポット数	32	4	60	60	60	48	マイクロ波

※これらのセンサーは赤外線を照射し、照射エリア内で反射した近赤外線を受光しています。 ※エリア内への人やものの進入により、反射する近赤外線の変化を検出するしくみです。
※記載されている照射エリアは設計値です。設置状態を正確に示すものではありません。 ※エリアは設置環境・床面素材や色・対象物（服装・材質・色）・設定・調整により変動します。
※設置後必ずエリア調整と感度調整を行ってください。また、定期的なエリアが正しく設定されている事を確認してください。 ※センサーの最高設置を条件にエリアを表現しています。使用環境や使用条件により異なる場合があります。

警告表示器



カウントダウンモニター
※1~9秒のカウントが可能。
上限停止時間にあわせてご使用ください。
※KVコントローラーのみ



回転灯
※別送リレー基板が必要です。
※プザー付き回転灯もご用意しています。注文時にご指定ください。



信号機
※別送リレー基板が必要です。



メロディプザー
※音圧は前方1mでの最大音圧
※音色は16種類、音圧は90dB。
※別送リレー基板が必要です。

タイプ	カウントダウンモニター	回転灯	信号機	メロディプザー
電源	DC24V	AC200V	DC24V	AC200V
サイズ	W97.2×H156×D18.2(露出型)	W116×H220×D152.5(レンズφ110)	W70×H229×D80	W100×H88×D85.3

障害物検知センサー

※注文時にセンサータイプをご指定ください。



PHA型埋込式



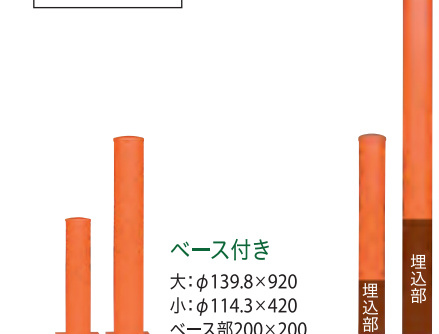
PHB型埋込式

タイプ	PHA型	PHB型
検知距離	10m	10m
電源	DC12~24V	DC24V
付属ケーブル	2m	15m(投光)、5m(受光)

【障害物検知センサー設置時のご注意】
センサーの光軸ズレを防ぐためにサイドフレームは直角水平をとるとともに振動により光軸がズレないように強固に固定してください。

接触防止用ガードポール

フレーム保護



ベース付き
大: φ139.8×920
小: φ114.3×420
ベース部200×200

埋め込み式
大: φ139.8×全長1620
埋込部500mm
小: φ114.3×全長720
埋込部200mm
※写真はイメージになります。

開閉操作スイッチ



写真:露出型
埋込・露出

埋込/露出1点・3点・非接触スイッチ
※屋外に使用する場合は直接雨にからない場所に取り付けてください。
※埋込/露出3点スイッチと防雨型3点スイッチの併用はできません。



防雨型

防雨型1点・3点スイッチ
※1点・プルスイッチは-25℃環境までご使用いただけます。



引きひも

プルスイッチ
※衛生面に優れたウレタン性オレンジロープを用意しています(注文品)



薄型

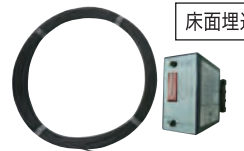
薄型スイッチ



1点式 3点式 3チャンネル

多チャンネル対応 リモコンスイッチ

車両検知センサー



ループコイルセンサー
※自動モードのみ使用が可能です。
※車両スピードは10km/h未満で進入してください。
※車両基準は軽乗用車とします。

コイル長さ	100m単位
電源	AC/DC12~24V

緊急停止用スイッチ



別置き非常停止スイッチ
※RTシリーズの場合、外觀と仕様が異なります。

接点構成	1b
サイズ	W100×H88×D102.3(ボタンφ65)

非常用電源



バックアップ電源ユニット
※蓄電状況により開閉回数は異なります。
※型式・サイズにより容量・収納ボックスは異なります。
※型式・速度の設定が必要のため事前にご相談ください。

入出力電源	AC 単相 200V
-------	------------

冷蔵冷凍庫仕様



ヒーター付き障害物検知センサー

検知距離	10m
電源	AC100V
付属ケーブル	15m(投光)、5m(受光)

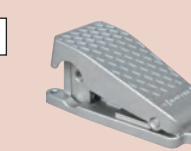
防爆仕様



3点スイッチ
※1点 2個、3点 1個まで使用できます。上記スイッチはエアア制御式。



プルスイッチ



フットスイッチ

タイプ	3点スイッチ	プルスイッチ	フットスイッチ
接点構成	メカニカルバルブ	メカニカルバルブ	メカニカルバルブ
サイズ	W65×H120×D50	W186×H140×D55.6	W71×H72×D177



PHD型障害物検知センサー(本質安全防爆構造[i2G4])

検知距離	10m
電源	DC 7V
付属ケーブル	5m

バリアコントローラーセンサー部分は防爆指定区域に設置、バリアコントローラーはコントローラー内へ取付けます。コントローラーは防爆区域外へ設置します。

※製品改良のため外觀および仕様は予告なく変更する場合があります。ご了承ください。

仕様・耐風速データ

屋内（パイプレスタイプ）

		小間口		中間口		小間口		中間口	
型式		G052	G012	G104	G014	G109	G209	GF16	GF21
製作可能寸法	W	600～1500	700～1500	600～3000	700～3000	800～3500	800～4500	800～3500	800～4500
	H	600～2300		1000～3500		1000～4500	1000～3500	1000～4500	
入力電源		単相AC200V～230V ±10%							
出力		0.2kW		0.4kW		0.95kW			
開閉機	開閉速度(出荷時設定)	開:2.0m/秒 閉:0.7m/秒		開:2.0m/秒 閉:0.7m/秒		開:1.5m/秒 閉:0.7m/秒	開:1.5m/秒 閉:0.7m/秒	開:1.5m/秒 閉:0.7m/秒	
	減速比	1/10		1/14		1/10	1/23	1/23	
	減速方式	遊星はすば歯車減速方式							
コントローラー	巻き取りボックス内蔵	—	●GA	—	●GA	—	—	—	—
	サイドフレーム内蔵	—	—	●GA(右フレーム内)	—	●GA(右フレーム内)	●GA(右フレーム内)	—	—
	別置き	●GA	—	●GA	—	●KVA	●KVA	●KVA	●KVA
使用頻度		100回/時間							
使用環境		周囲温度:-10℃以上～40℃以下(凍結状態除く)、周囲湿度:RH85%以下の環境でご使用ください。							

※Gシリーズは屋内設置型式です。G209は下端ウェート増型式です。 ※操作スイッチは右フレームに設置。但しG104/109/209はH2200以下の場合、左フレームに設置されます。
 ※コントローラーは、G012/014は巻き取りボックス内蔵のみ、G104はサイドフレーム内蔵またはGA別置き、G109/209はサイドフレーム内蔵またはKVA別置き。
 ※G052/012/104/014/109/209はアルミフレームのみ、GF16/21はカラー鋼板/ステンレス鋼板フレームのみとなります。

防爆区域（パイプレスタイプ）

		オールエア			エア+電気		
		小間口		中間口	小間口		中間口
型式		G10A	G20A	G30A	G10E	G20E	G30E
製作可能寸法	W	800～1500	1600～3000	3100～4000	800～1500	1600～3000	3100～4000
	H	2000～2300	2000～4000		2000～2300	2000～4000	
駆動		エアシリンダ 2本			エアシリンダ 2本		
制御		バルブ収納制御盤(3点スイッチ付)			バルブ収納制御盤(3点スイッチ付)、電気制御盤 ※防爆エリア外に設置下さい		
開閉速度(出荷時設定)		開:1.2m/秒 閉:0.7m/秒	開:1.0m/秒 閉:0.7m/秒	開:0.8m/秒 閉:0.7m/秒	開:1.2m/秒 閉:0.7m/秒	開:1.0m/秒 閉:0.7m/秒	開:0.8m/秒 閉:0.7m/秒
緊急動作		エアタンクで1回上昇動作、シート下端部持ち上げ			エアタンクで1回上昇動作、シート下端部持ち上げ		
空気圧		0.5MPa以上			0.5MPa以上		
消費空気量(最大)		5.3L	20.5L		5.3L	20.5L	
シート		帯電防止不燃シート(表面電気抵抗値10 ⁹ Ω以下)			帯電防止不燃シート(表面電気抵抗値10 ⁹ Ω以下)		
使用頻度		60回/時間			60回/時間		
使用環境		周囲温度:-10℃以上～40℃以下(凍結状態除く)、周囲湿度:RH85%以下の環境でご使用ください。			周囲温度:-10℃以上～40℃以下(凍結状態除く)、周囲湿度:RH85%以下の環境でご使用ください。		

※起動センサー・障害物検知センサー・接点式操作スイッチを使用する場合はエア+電気タイプG10E/20E/30Eになります。
 ※防爆仕様ではエアタイトシールは使用できません。 ※カラー鋼板/ステンレス鋼板フレームのみとなります。

冷蔵冷凍庫仕様

		パイプレスタイプ		パイプタイプ	
		小間口		小間口	
型式		G10F		R10F	
製作可能寸法	W	800～3500		800～3200	
	H	1000～3500		1000～3500	
入力電源		単相AC200V～230V ±10%		単相AC200V～230V ±10%	
出力		0.95kW		0.95kW	
開閉器	開閉速度(出荷時設定)	開:1.5m/秒 閉:0.7m/秒		開:1.0m/秒 閉:0.7m/秒	
	減速比	1/23		1/23	
	ヒーター	防水シリコンラバーヒーター		防水シリコンラバーヒーター	
コントローラー		冷蔵・冷凍庫仕様専用制御盤(ヒーター内蔵)		冷蔵・冷凍庫仕様専用制御盤(ヒーター内蔵)	
起動方式		1点スイッチ、プルスイッチ		1点スイッチ、プルスイッチ	
障害物検知センサー		ヒーター付き埋込み光電管センサー		ヒーター付き埋込み光電管センサー	
シート		冷蔵・冷凍庫仕様専用シート		冷蔵・冷凍庫仕様専用シート	
使用環境		-25℃以上～5℃以下			

※電源をOFFするとファスナー部などに霜が付着し正常に開閉しない恐れがあります。電源及び霜付着防止機能をONにしてご使用ください。
 ※シートや駆動部・床面の霜は定期的に取り除いてください。 ※ステンレス鋼板フレームのみとなります。

屋外（パイプタイプ）※R054/109は屋内仕様

		屋内		小間口	中間口	大間口	
型式		R054	R109	R209	R309	R409	RF50
製作可能寸法	W	600～2000	600～2500	800～3200	3000～5300	5400～7000	7100～10000
	H	1000～3600	1000～3800	1000～5000	1000～5000	1000～6000	2000～6000
入力電源		単相AC200V～230V ±10%					
出力		0.4kW		0.95kW			
開閉機	開閉速度(出荷時設定)	開:1.2m/秒 閉:0.7m/秒	開:1.6m/秒 閉:0.7m/秒	開:1.0m/秒 閉:0.7m/秒	開:1.0m/秒 閉:0.7m/秒	開:0.55m/秒 閉:0.55m/秒	開:0.55m/秒 閉:0.55m/秒
	減速比	1/14	1/10	1/23	1/50	1/74	1/74×2
	減速方式	遊星はすば歯車減速方式					
シート芯材	中間パイプ	φ15.9×t1.2		φ27.2×t1.2		φ38.1×t1.2	
	下端パイプ	φ27.2×t1.2+VE28(塩ビ管)		φ38.1×t1.2+VP40(塩ビ管)		φ38.1×t1.2(スポンジ付)	φ48.6×t1.8(スポンジ付)
コントローラー	サイドフレーム内蔵	●GA	●GA	●GA	●GA	—	—
	別置き	●GA	●KVA	●KVA	●KVA	●KVA/B	●RF50用
使用頻度		100回/時間				60回/時間	
使用環境		周囲温度:-10℃以上～40℃以下(凍結状態除く)、周囲湿度:RH85%以下の環境でご使用ください。					

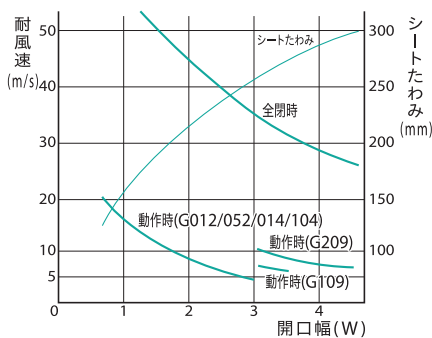
※R054/109/209/309は注文時にコントローラー内蔵または別置きを選択ください。 ※R054の別置きコントローラーはR109/209/309の仕様とは異なります。
 ※R409型で開口幅W5400～6100mm以下 開口高H5000mm以上、W6200～7000mm 開口高H4200mm以上はKVB(大容量タイプ)を使用。
 ※RF50はカラー鋼板/ステンレス鋼板フレームのみとなります。 ※雨や結露など水の影響が想定される場所へ設置する場合は別置きコントローラーをご使用ください。
 ※コントローラーは、R054/109/209/309のアルミフレームの場合はフレーム内蔵またはR054はGA別置き・R109/209/309はKVA別置き、鋼板製フレームの場合は別置き。R409はサイズによりKVA別置きまたはKVB別置き。

高耐圧・高耐風モデル

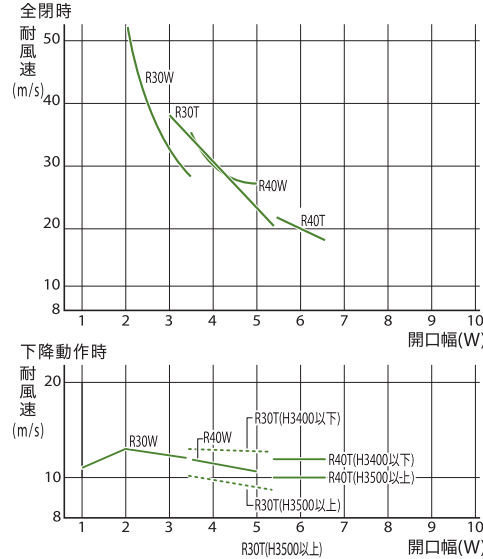
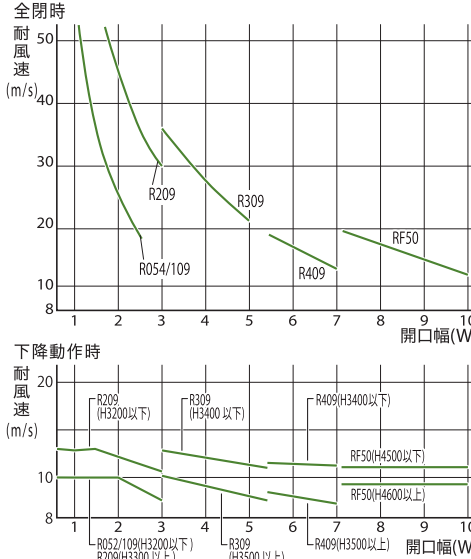
		パイプタイプ		パイプタイプ	
		小間口	中間口	小間口	中間口
型式		R30W	R40W	R30T	R40T
製作可能寸法	W	800～3500		3600～5000	
	H	1000～5000		1000～6000	
入力電源		単相AC200V～230V ±10%		三相AC200V ±10%	
出力		0.95kW		0.75kW	
開閉機	開閉速度(出荷時設定)	開:0.7m/秒 閉:0.55m/秒	開:0.4m/秒 閉:0.4m/秒	開:1.0m/秒 閉:0.7m/秒	開:0.48m/秒 閉:0.48m/秒
	減速比	1/74		1/25	1/43
	減速方式	遊星はすば歯車減速方式		サイクロ減速方式	
シート芯材	中間パイプ	φ27.2×t1.2		φ38.1×t1.2	
	下端パイプ	φ38.1×t1.2+VP40(塩ビ管)		φ38.1×t1.2(スポンジ付)	
コントローラー		別置き		KV別置きコントローラー	
使用頻度		60回/時間		SV別置きコントローラー	
使用環境		周囲温度:-10℃以上～40℃以下(凍結状態除く)、周囲湿度:RH85%以下の環境でご使用ください。			

※R30T/40Tはカラー鋼板/ステンレス鋼板フレームのみとなります。 ※コントローラーは、R30W/40WはKVA別置き、R30T/40TはSVA別置きとなります。

耐風速データ Gシリーズ



Rシリーズ



※1. 製品に直接雨や水がかからないように取り付けてください。 ※2. 沿岸部や各種金属粉・科学薬品などを扱う腐食性雰囲気、結露・凍結・有毒ガスなど環境条件の悪い地域や場所での使用はお控えください。 ※3. 本体(W/H)は100mm単位の製作となります。 ※4. 製品の規格製作範囲を超える場合は別途ご相談ください。製作できない場合もありますのでご了承ください。 ※5. 製品の外観及び仕様を予告なく変更する場合があります。ご了承ください。 ※6. ご使用の際には取扱説明書をよく読み正しくお使いください。 ※7. 設置可能寸法が重なる型式は、型式別耐風速データを参考に機種選定ください。

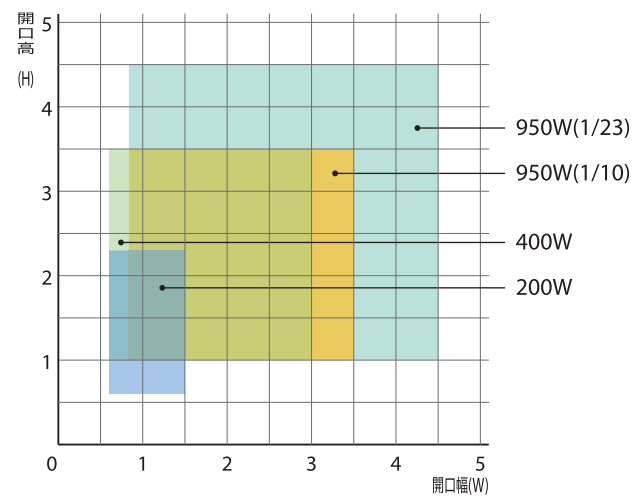
装置組込 門番ユニット

		200W	400W	950W	950W
許容開口寸法	W	600~1500	600~3000	800~3500	800~4500
	H	600~2300	1000~3500	1000~3500	1000~4500
開閉機	減速方式	遊星はすば歯車減速方式			
	入力電源	単相AC200V~230V ±10%			
	出力	0.2kW	0.4kW	0.95kW	
	減速比	1/10	1/14	1/10	1/23
開閉速度(出荷時設定)	開	2.0m/秒 (Max 2.6m/秒)		1.5m/秒 (Max 1.5m/秒)	
	閉	0.7m/秒 (Max 1.5m/秒)		0.7m/秒 (Max 1.5m/秒)	
コントローラー	GAコントローラー	●	●	●	—
	KVコントローラー	—	—	●	●
巻き取りドラム		φ90(アルミ製)	φ136(アルミ製)	φ175(アルミ製)	
使用頻度		100回/時間			
使用環境		周囲温度:-10℃以上~40℃以下(凍結状態除く)、周囲湿度:RH85%以下の環境でご使用ください。			

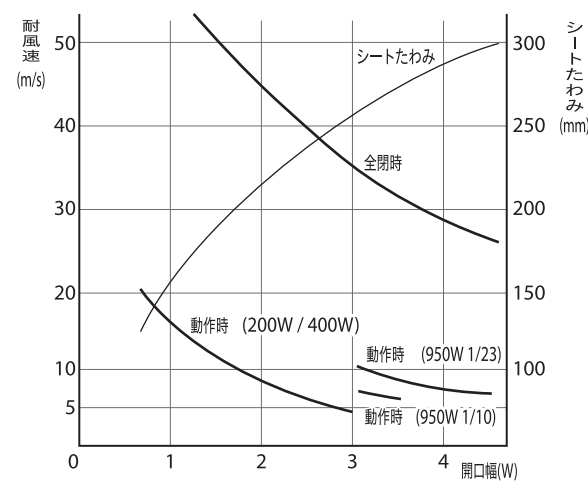
コントローラー

	GA制御キット	KVA制御キット
基板サイズ	W65×H540×D35.6	W203×H265×D63
入力電源	単相AC200V~230V ±10%	
停止位置制御	ホールIC	
モータ制御	ブラシレスDCモータ	
耐雷サージ	アレスター回路実装	
外部出力電源	DC24V - 1.25A	DC24V - 1.25A
インフォメーションモニター	7セグLED1桁	16×2行 単色液晶バックライト付き
盤面操作スイッチ	上昇・停止・下降・確定・手動/自動切り替え、ECOモード	
基本機能	自己診断機能、上昇下降スピード4段可変、ECOレベル設定機能、動作モードロック機能、上限停止時間設定可変0~30秒	
カウンター	8桁点滅表示	8桁デジタル表示
回生抵抗サイズ	W182×H44×D15 (L500~1500mmケーブル付き)	
電動機保護	過負荷・短絡保護兼用漏電遮断器(単相AC100-200V兼用 15A 30mA) W32×H70×D51	
使用環境	周囲温度:-10℃以上~40℃以下(凍結状態除く)、周囲湿度:RH85%以下の環境でご使用ください。	

製作範囲



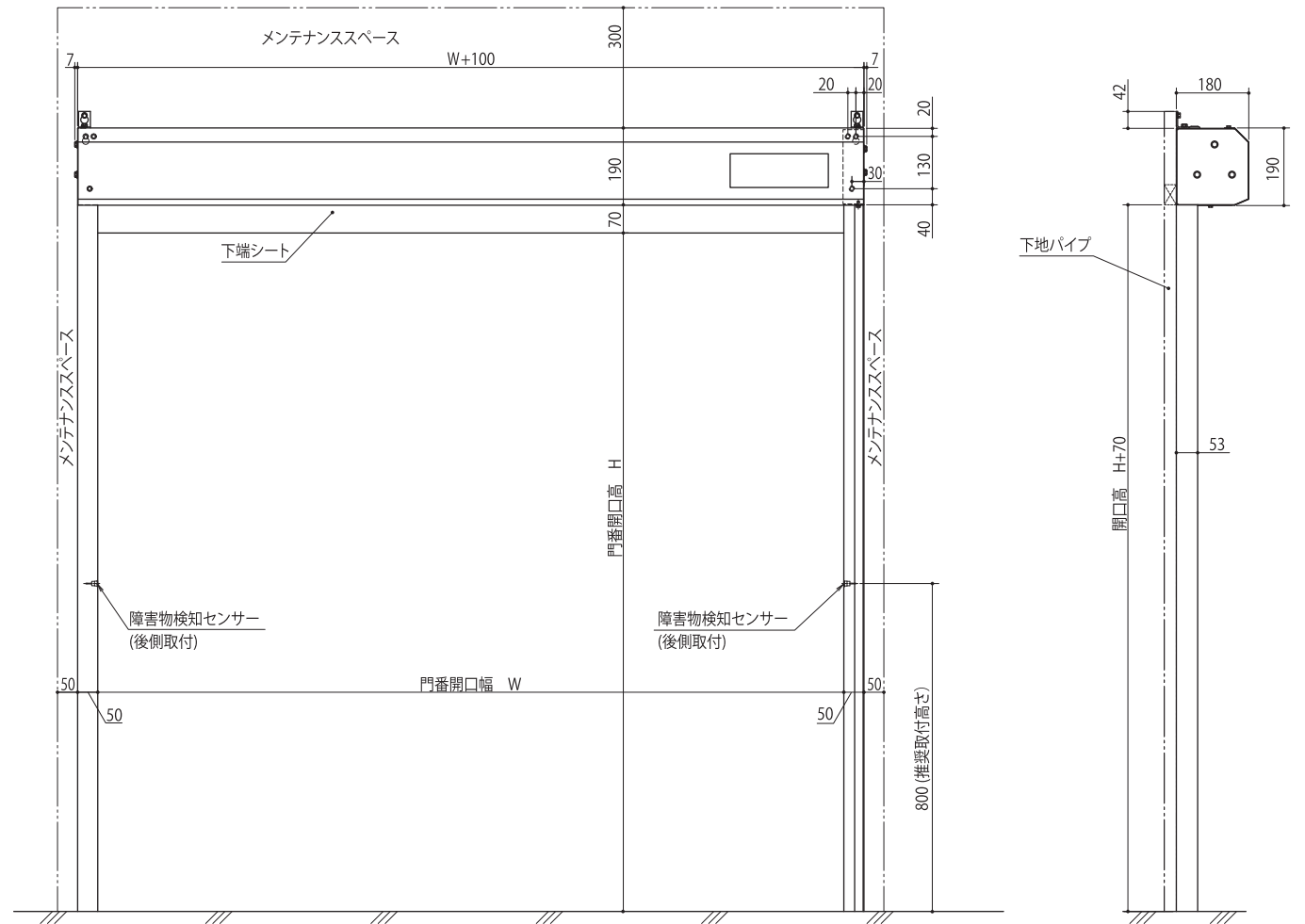
耐風速データ



※1.製品に直接雨や水がかからないように取り付けてください。 ※2.沿岸部や各種金属粉・科学薬品などを扱う腐食性雰囲気、結露・凍結・有毒ガスなど環境条件の悪い地域や場所での使用はお控えください。 ※3.本体(W/H)は100mm単位の製作となります。 ※4.製品の規格製作範囲を超える場合は別途ご相談ください。製作できない場合もありますのでご了承ください。 ※5.製品の外観及び仕様を予告なく変更する場合があります。ご了承ください。 ※6.ご使用の際には取扱説明書をよく読み正しくお使いください。 ※7.設置可能寸法が重なる型式は、型式別耐風速データを参考に機種選定ください。

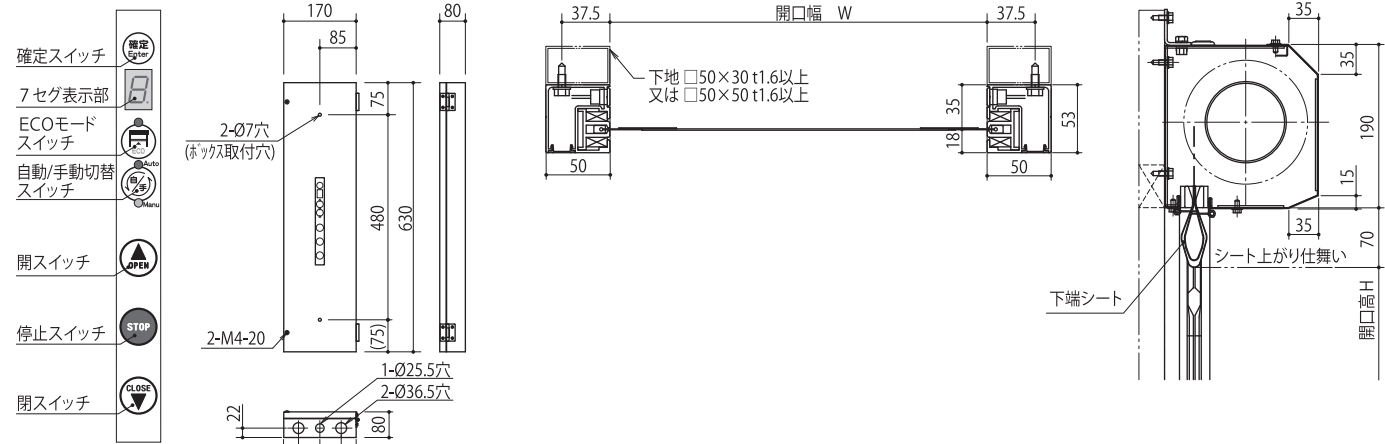
G052

開口幅 0.6~1.5m
 開口高 0.6~2.3m
 上昇速度 2.6~1.5m/秒(2.0m/秒)※
 下降速度 1.5~0.5m/秒(0.7m/秒)※ ※出荷時設定



GAコントローラー※1

【操作パネル詳細】



【注意】

- ・障害物検知センサーは必ず後ろ側に1セット取り付けてください。また通過する物体に最適な位置と個数を予めご確認ください。
- ・コントローラーは別置きタイプとなります。
- ※1 GAコントローラーは G052/012/104/014/R054 型用です。

納まり図データダウンロード (保存形式: PDF / DWG / DXF)

<http://www.komatsuelec.co.jp/monban/> からユーザーページにログインしてダウンロードいただけます。

門番の図面データダウンロードや技術情報をご利用いただけます。ご利用には登録が必要です。未登録のお客様は「新規ユーザー登録」からユーザー登録をお願い致します。既に登録いただいているお客様は「ユーザーログイン」から認証ページにお進みください。

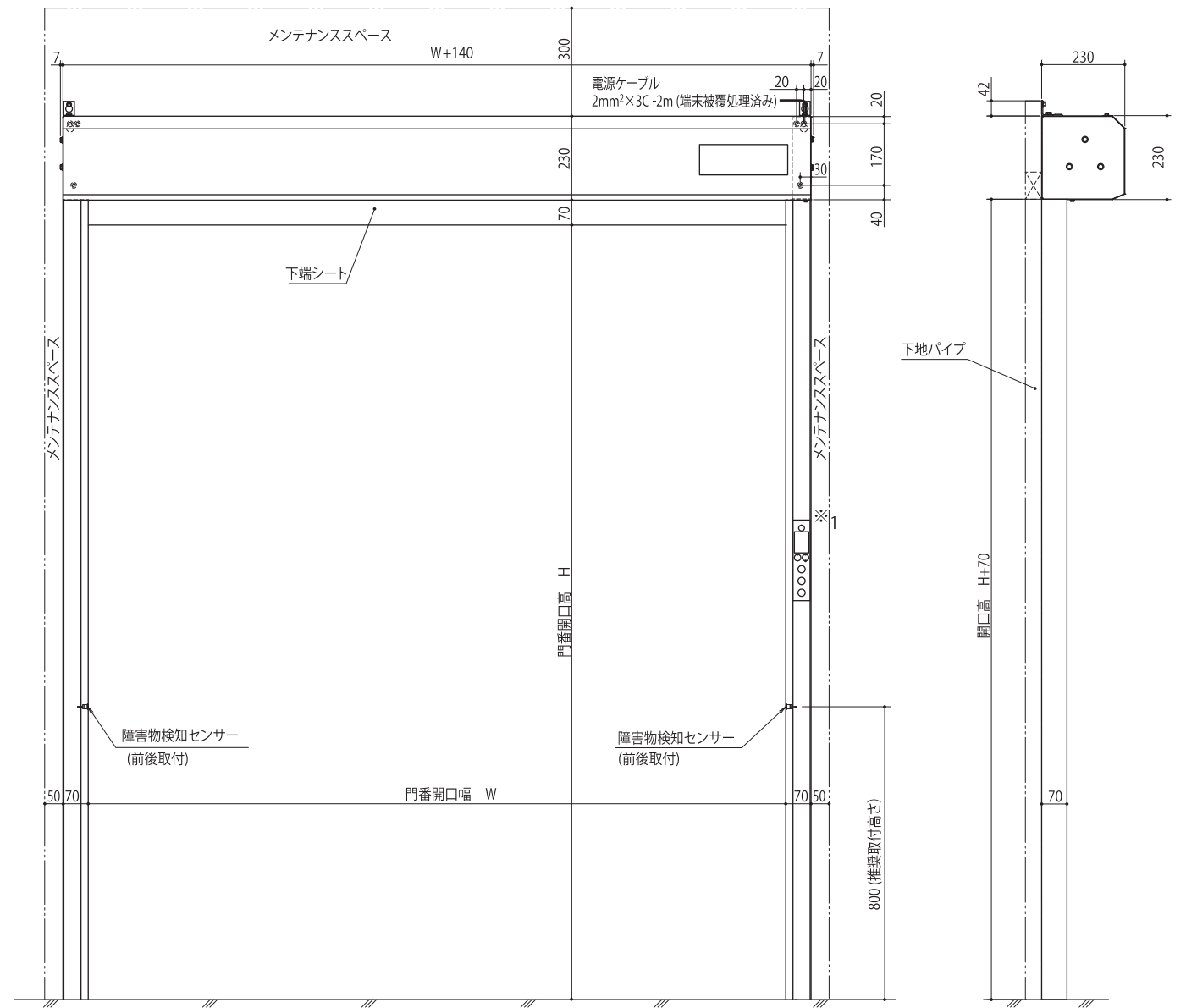
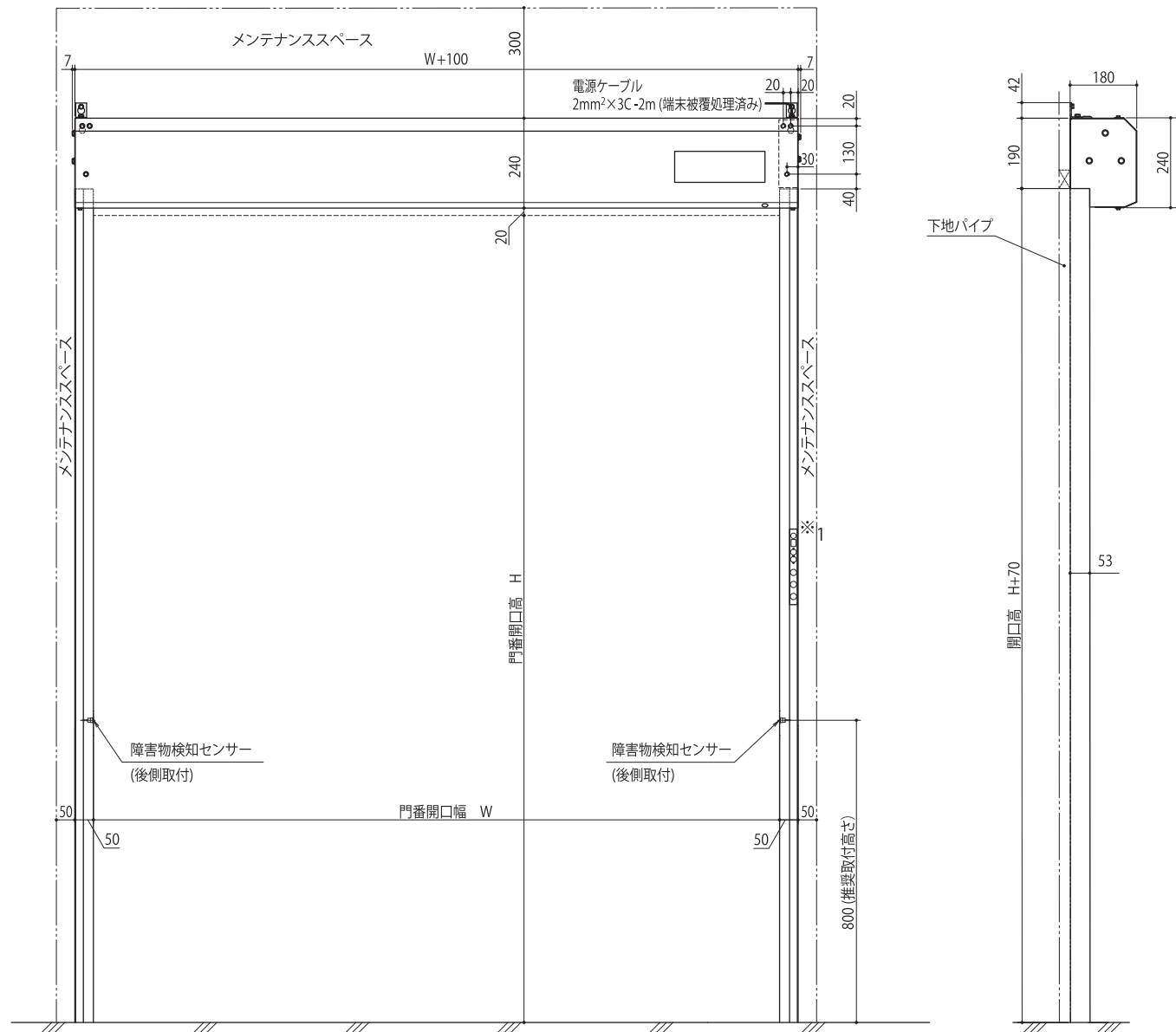
G012

開口幅 0.7~1.5m
 開口高 0.6~2.3m
 上昇速度 2.6~1.5m/秒(2.0m/秒)※
 下降速度 1.5~0.5m/秒(0.7m/秒)※ ※出荷時設定



G104

開口幅 0.6~3.0m
 開口高 0.6~3.5m
 上昇速度 2.6~1.5m/秒(2.0m/秒)※
 下降速度 1.5~0.5m/秒(0.7m/秒)※ ※出荷時設定



【注意】

- ・ 障害物検知センサーは必ず後ろ側に1セット取り付けてください。また通過する物体に最適な位置と個数を予めご確認ください。
- ・ 電源ケーブルは巻き取りボックス上部より2m取り出し一次側電気工事を行なって下さい。別置きコントローラーの場合、付属ケーブルはありません。

【注意】

- ・ 障害物検知センサーは必ず後ろ側に1セット取り付けてください。また通過する物体に最適な位置と個数を予めご確認ください。

※1 別置きコントローラー使用時にフレーム内蔵操作パネルは使用できません。

G014

開口幅 0.7~3.0m
 開口高 1.0~3.5m
 上昇速度 2.6~1.5m/秒(2.0m/秒)※
 下降速度 1.5~0.5m/秒(0.7m/秒)※ ※出荷時設定



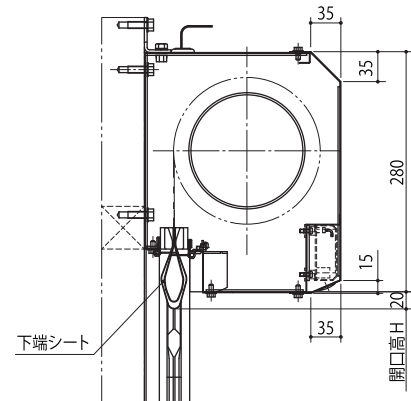
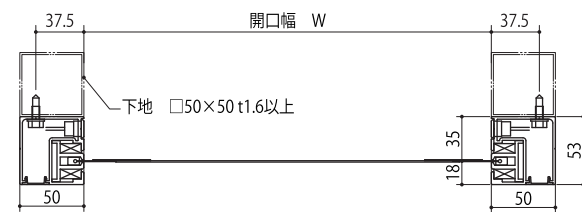
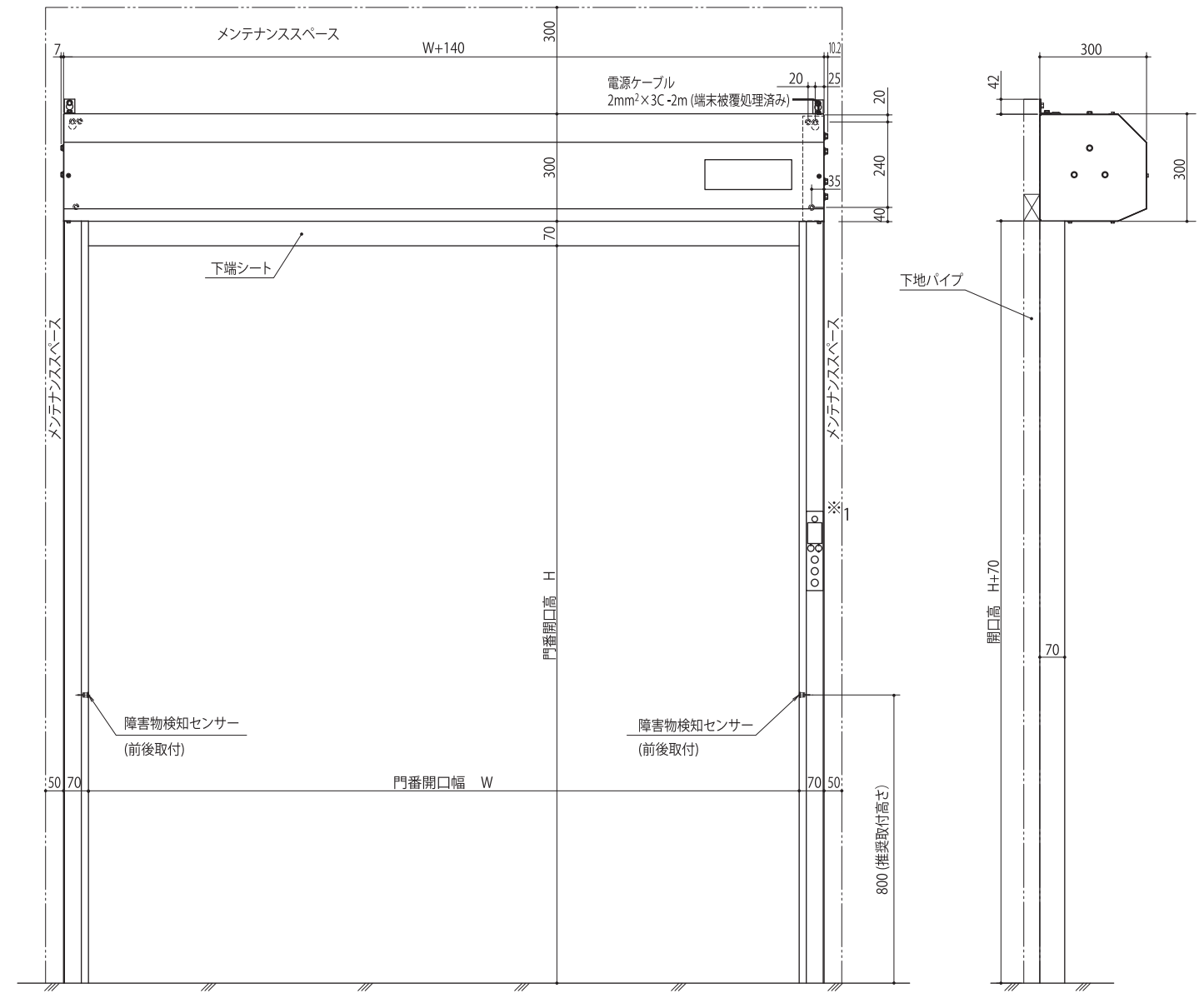
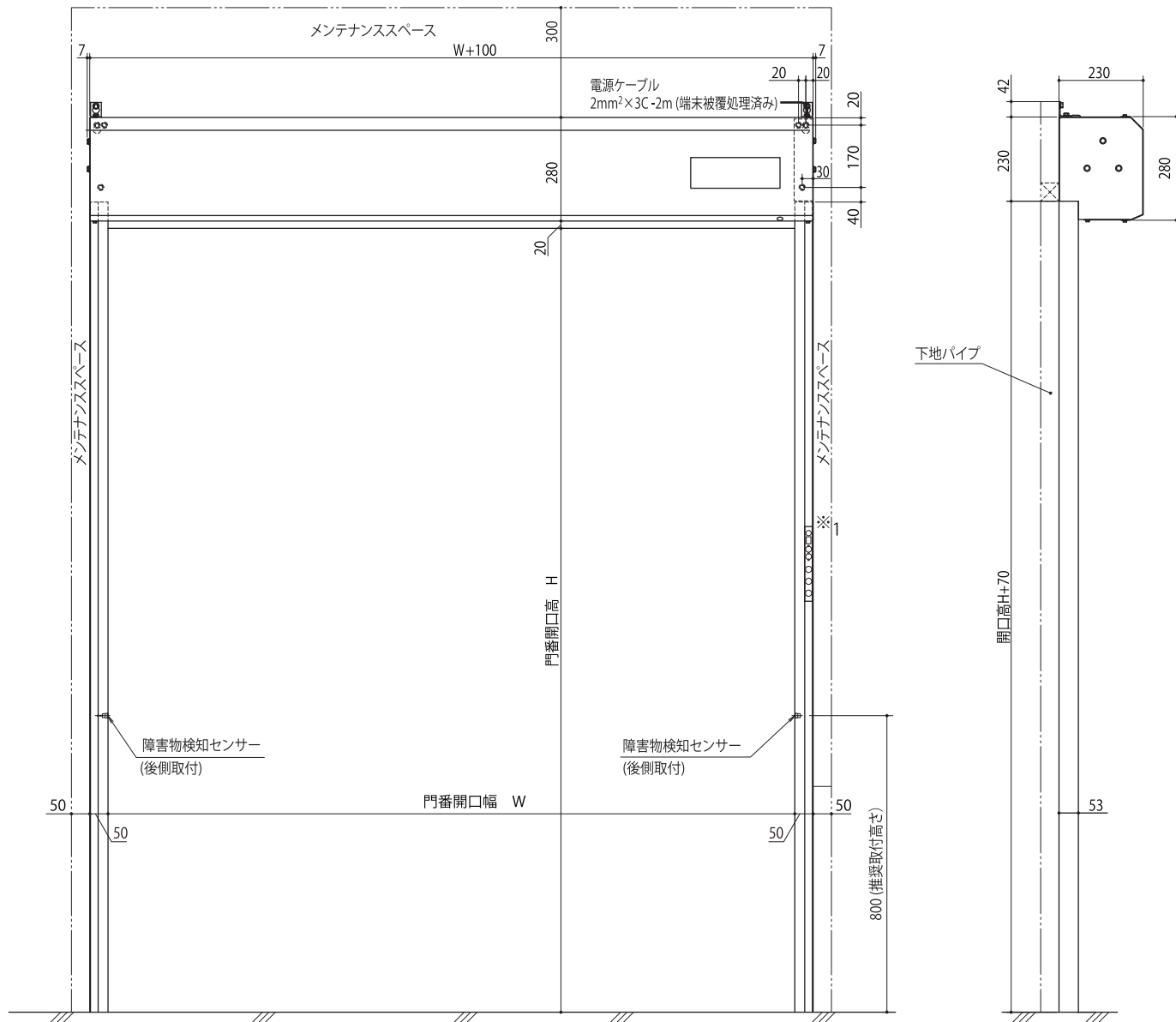
G109

開口幅 0.8~3.5m
 開口高 1.0~3.5m
 上昇速度 3.0~1.2m/秒(2.0m/秒)※
 下降速度 1.5~0.5m/秒(0.7m/秒)※



G209

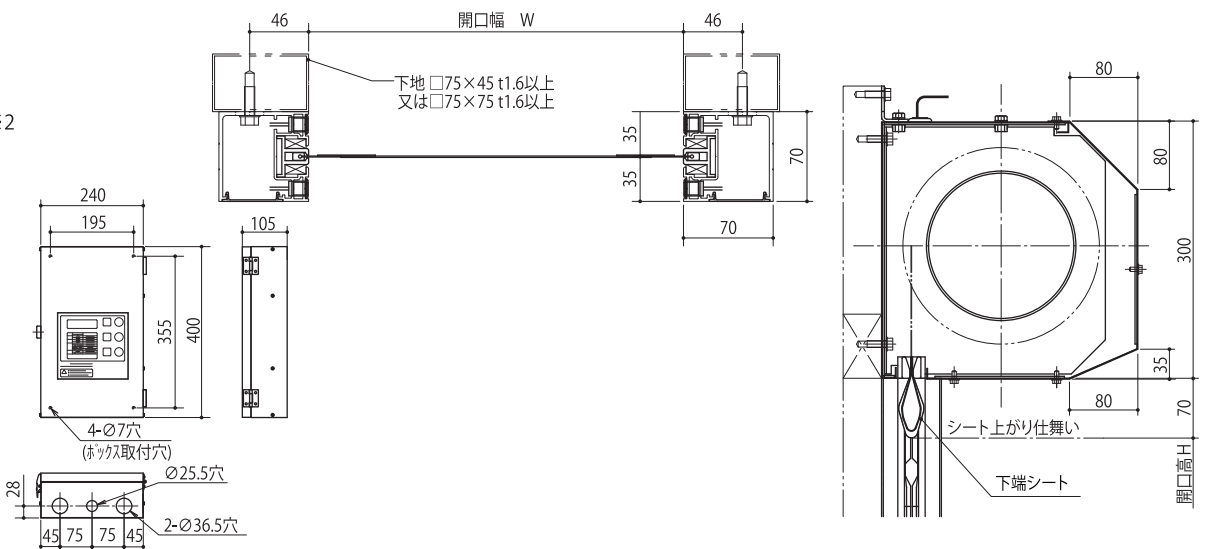
開口幅 0.8~4.5m
 開口高 1.0~4.5m
 上昇速度 1.5~0.7m/秒(1.5m/秒)※
 下降速度 1.5~0.5m/秒(0.7m/秒)※ ※出荷時設定



【注意】
 ・障害物検知センサーは必ず後ろ側に1セット取付けてください。また通過する物体に最適な位置と個数を予めご確認ください。
 ・電源ケーブルは巻き取りボックス上部より2m取り出し一次側電気工事を行なって下さい。別置きコントローラーの場合、付属ケーブルはありません。

KVコントローラー※2

- 開スイッチ
- 確定スイッチ
- 停止スイッチ
- 自動/手動切替スイッチ
- ECOモードスイッチ
- 閉スイッチ



【注意】
 ・障害物検知センサーは必ず前後に1セットずつ取付けてください。また通過する物体に最適な位置と個数を予めご確認ください。
 ・電源ケーブルは巻き取りボックス上部より2m取り出し一次側電気工事を行なって下さい。別置きコントローラーの場合、付属ケーブルはありません。
 ※1 別置きコントローラー使用時にフレーム内蔵操作パネルは使用できません。
 ※2 KVコントローラーはGF16/21型、G109/209型、R109/209型用です。

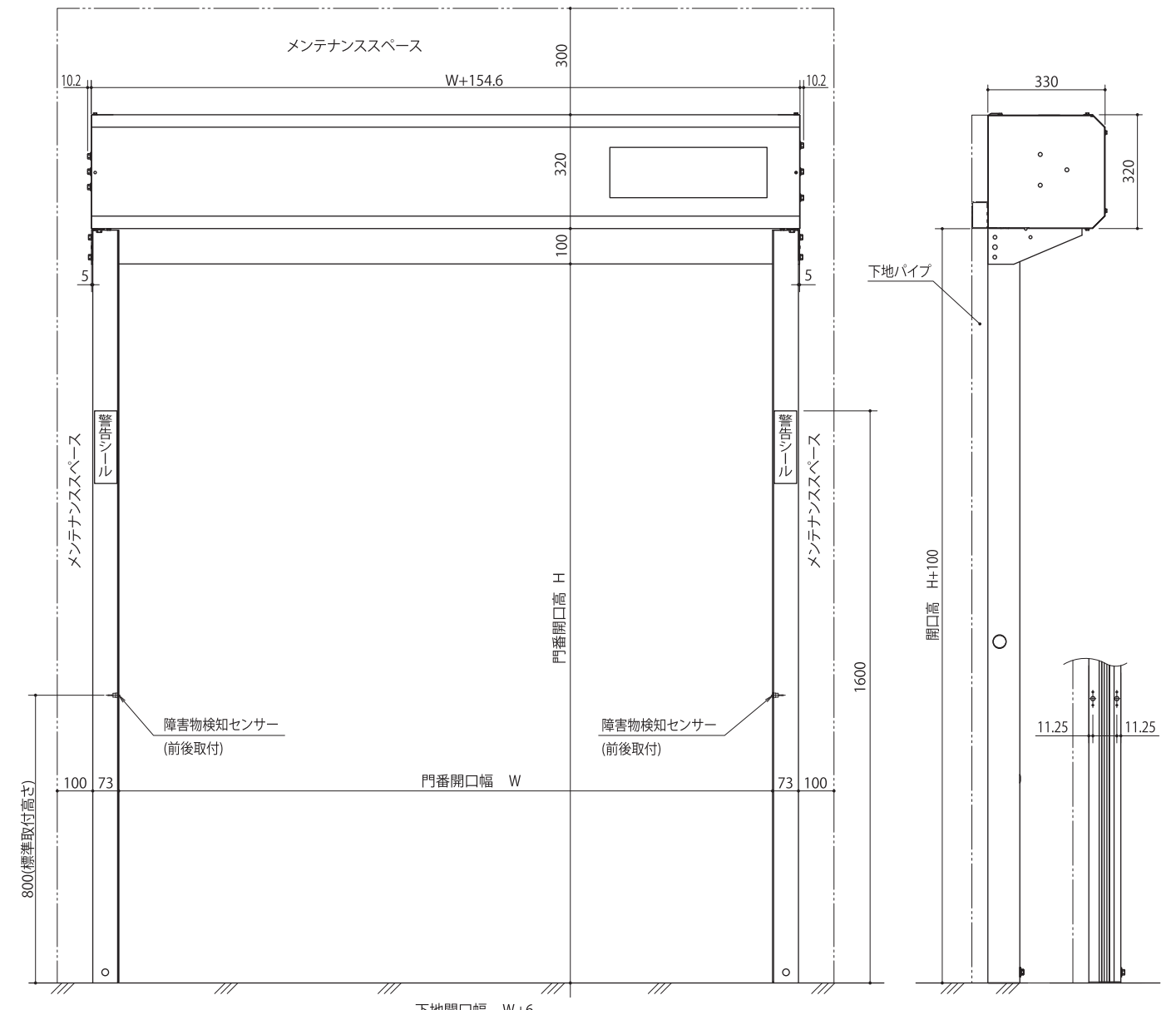
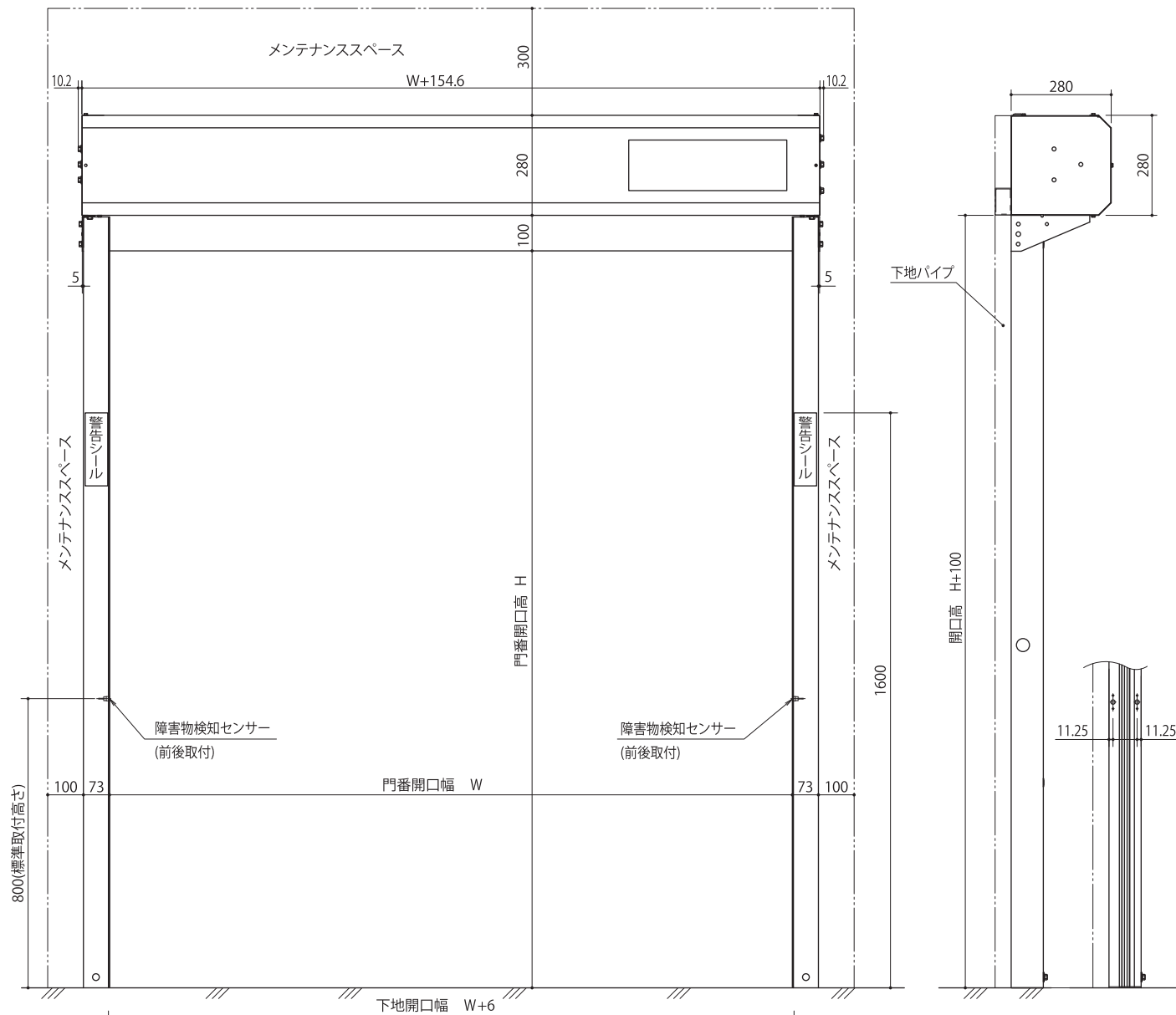
GF16

開口幅 0.8~3.5m
 開口高 1.0~3.5m
 上昇速度 1.5~0.7m/秒(1.5m/秒)※
 下降速度 1.5~0.5m/秒(0.7m/秒)※ ※出荷時設定

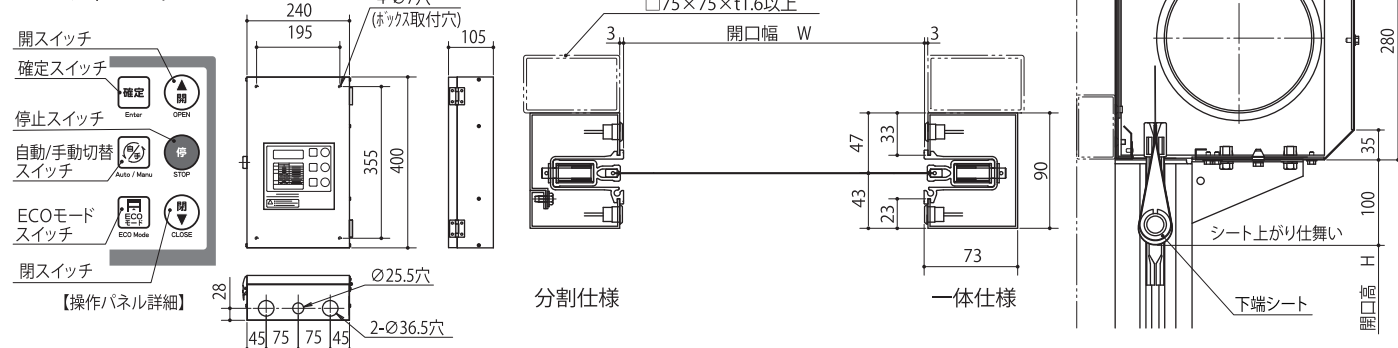


GF21

開口幅 0.8~4.5m
 開口高 1.0~4.5m
 上昇速度 1.5~0.7m/秒(1.5m/秒)※
 下降速度 1.5~0.5m/秒(0.7m/秒)※ ※出荷時設定



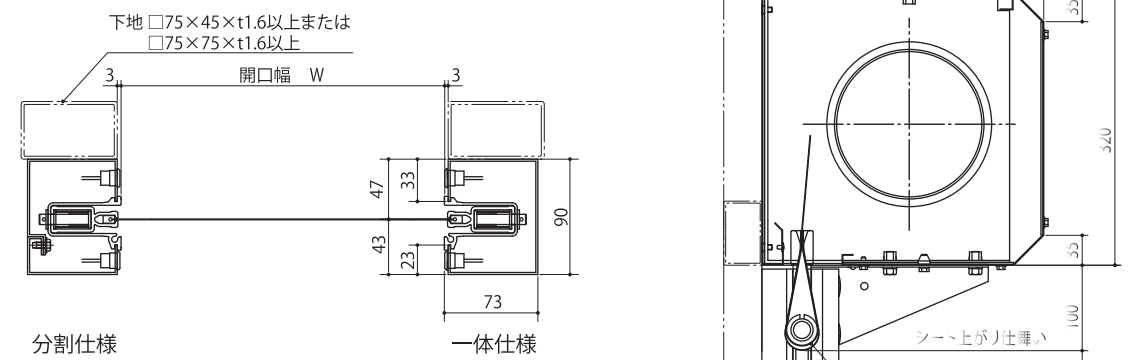
KVコントローラー※1



【注意】

- ・障害物検知センサーは必ず前後に1セットずつ付けてください。また通過する物体に最適な位置と個数を予めご確認ください。
- ・障害物検知センサーを3セット以上取付ける場合は別途穴加工が必要です。最大6セットまで取付可能。
- ・サイドフレームは開口高(H)3100以上の場合は標準部2400mmと調整部の二体構成になります。調整部寸法は開口高により寸法が異なります。
- ・コントローラーは別置きタイプとなります。

※1 KVコントローラーはGF16/21型、G109/209型、R109/209型用です。

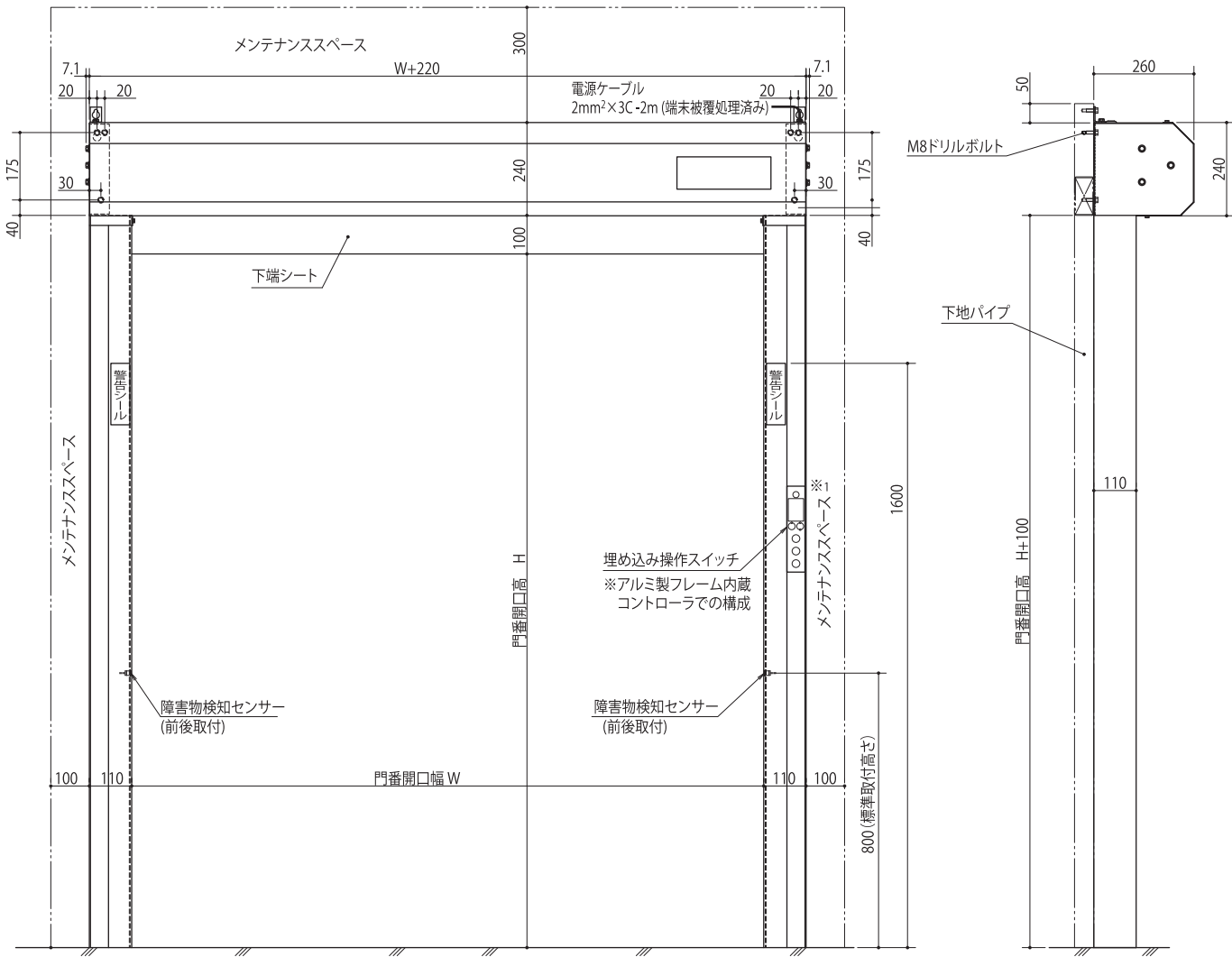


【注意】

- ・障害物検知センサーは必ず前後に1セットずつ付けてください。また通過する物体に最適な位置と個数を予めご確認ください。
- ・障害物検知センサーを3セット以上取付ける場合は別途穴加工が必要です。最大6セットまで取付可能。
- ・サイドフレームは開口高(H)3100以上の場合は標準部2400mmと調整部の二体構成になります。調整部寸法は開口高により寸法が異なります。
- ・コントローラーは別置きタイプとなります。

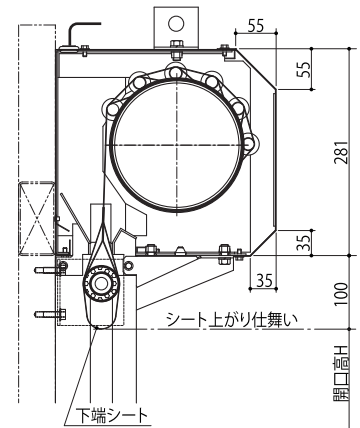
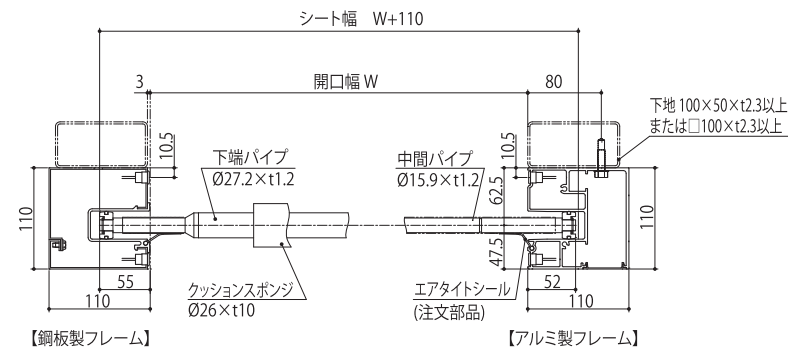
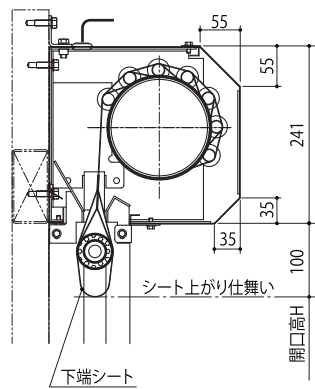
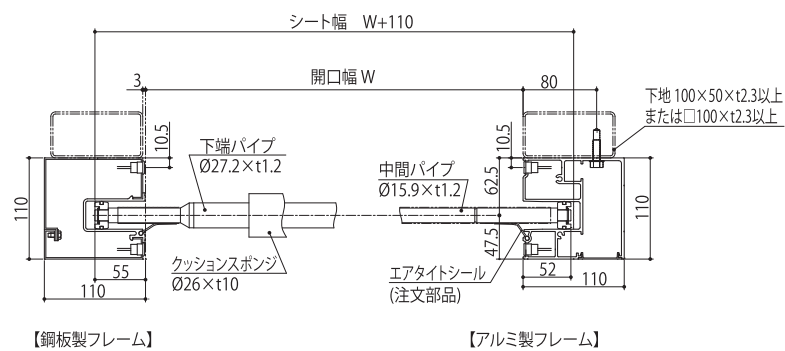
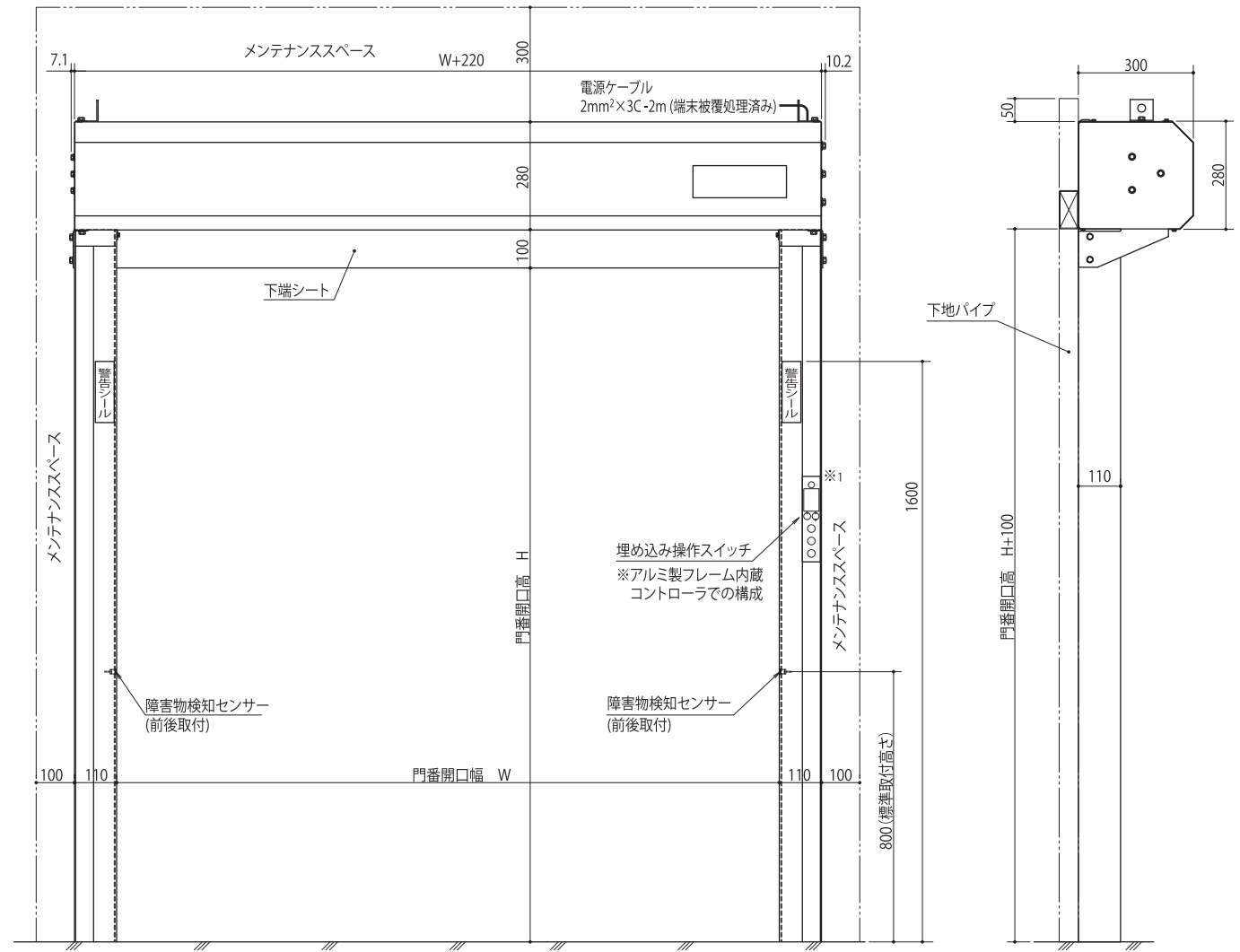
R054

開口幅 0.6~2.0m
 開口高 1.0~3.6m
 上昇速度 2.0~1.2m/秒(1.2m/秒)※
 下降速度 1.5~0.5m/秒(0.7m/秒)※ ※出荷時設定



R109

開口幅 0.6~2.5m
 開口高 1.0~3.8m
 上昇速度 2.0~1.6m/秒(1.6m/秒)※
 下降速度 1.5~0.5m/秒(0.7m/秒)※ ※出荷時設定



【注意】
 ・障害物検知センサーは必ず前後に1セットずつ取付けてください。また通過する物体に応じた最適な位置と個数を予めご確認ください。
 ・カラー鋼板・ステンレス鋼板フレーム仕様の場合は別置きコントローラーを使用します。
 ・電源ケーブルは巻き取りボックス上部より2m取り出し一次側電気工事を行なって下さい。別置きコントローラーの場合、付属ケーブルはありません。
 ※1 別置きコントローラー使用時はフレーム内蔵の操作パネルは使用できません。

【注意】
 ・障害物検知センサーは必ず前後に1セットずつ取付けてください。また通過する物体に応じた最適な位置と個数を予めご確認ください。
 ・カラー鋼板・ステンレス鋼板フレーム仕様の場合は別置きコントローラーを使用します。
 ・電源ケーブルは巻き取りボックス上部より2m取り出し一次側電気工事を行なって下さい。別置きコントローラーの場合、付属ケーブルはありません。
 ※1 別置きコントローラー使用時はフレーム内蔵の操作パネルは使用できません。

R209

開口幅 0.8~3.2m
 開口高 1.0~5.0m
 上昇速度 1.5~0.7m/秒(1.0m/秒)※
 下降速度 1.5~0.5m/秒(0.7m/秒)※ ※出荷時設定



R309

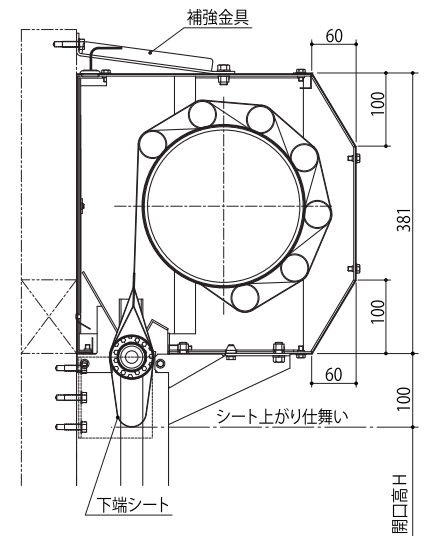
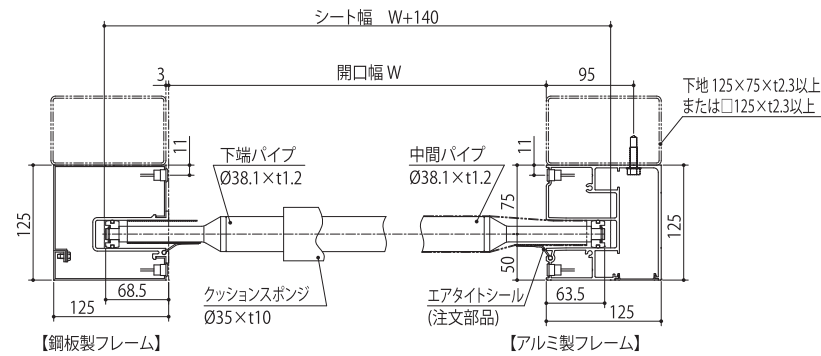
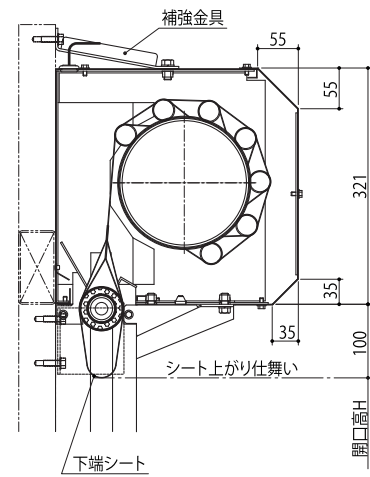
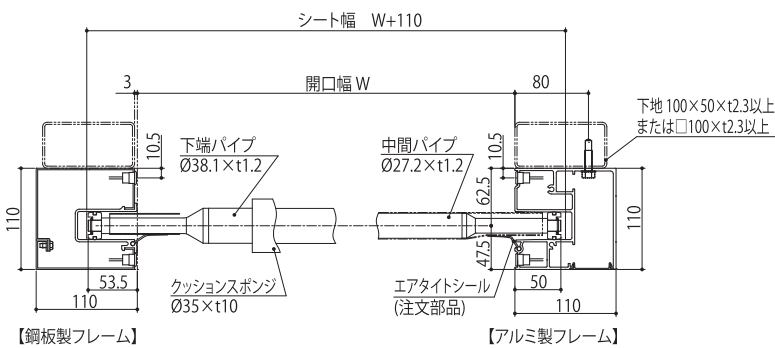
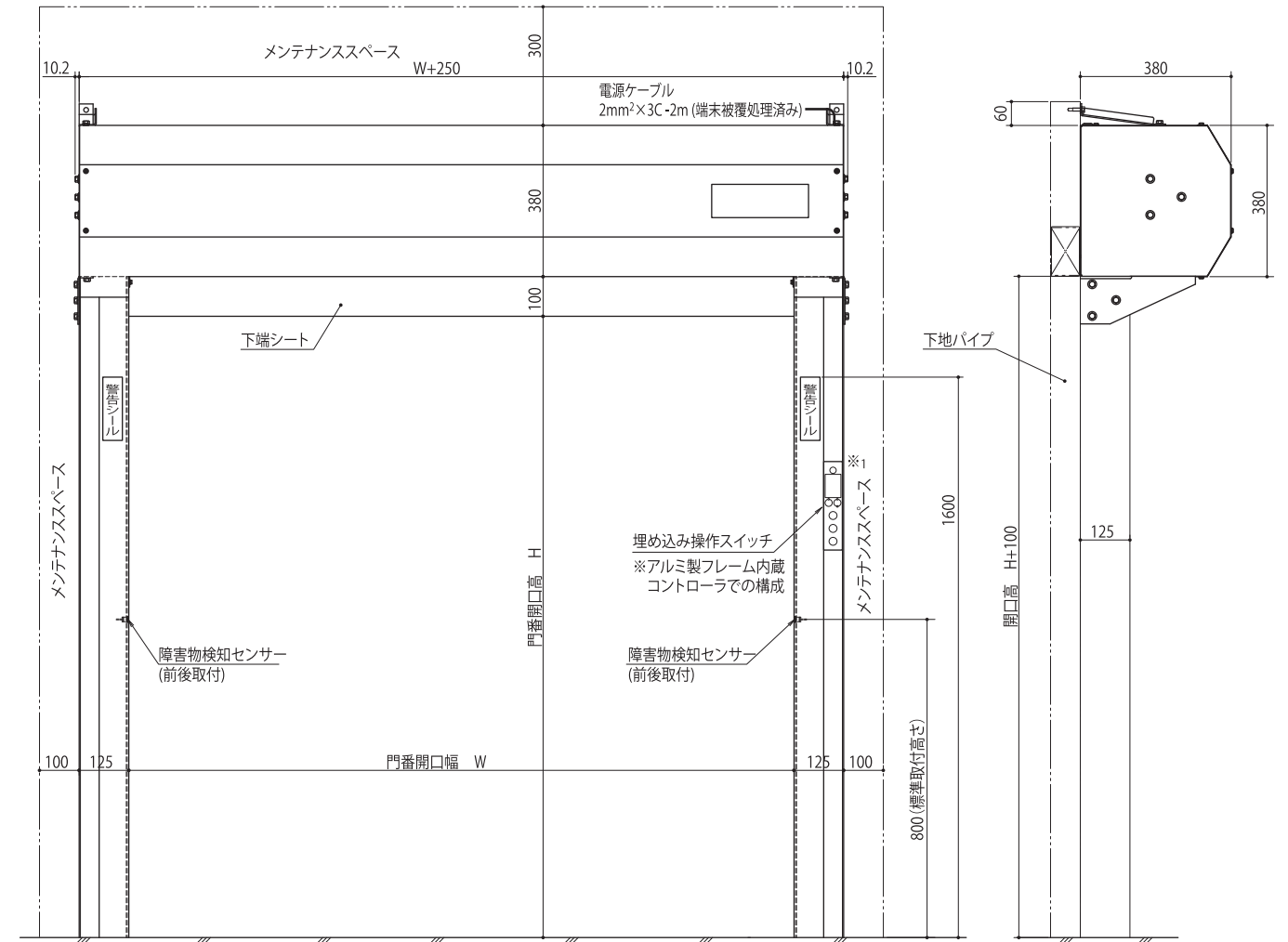
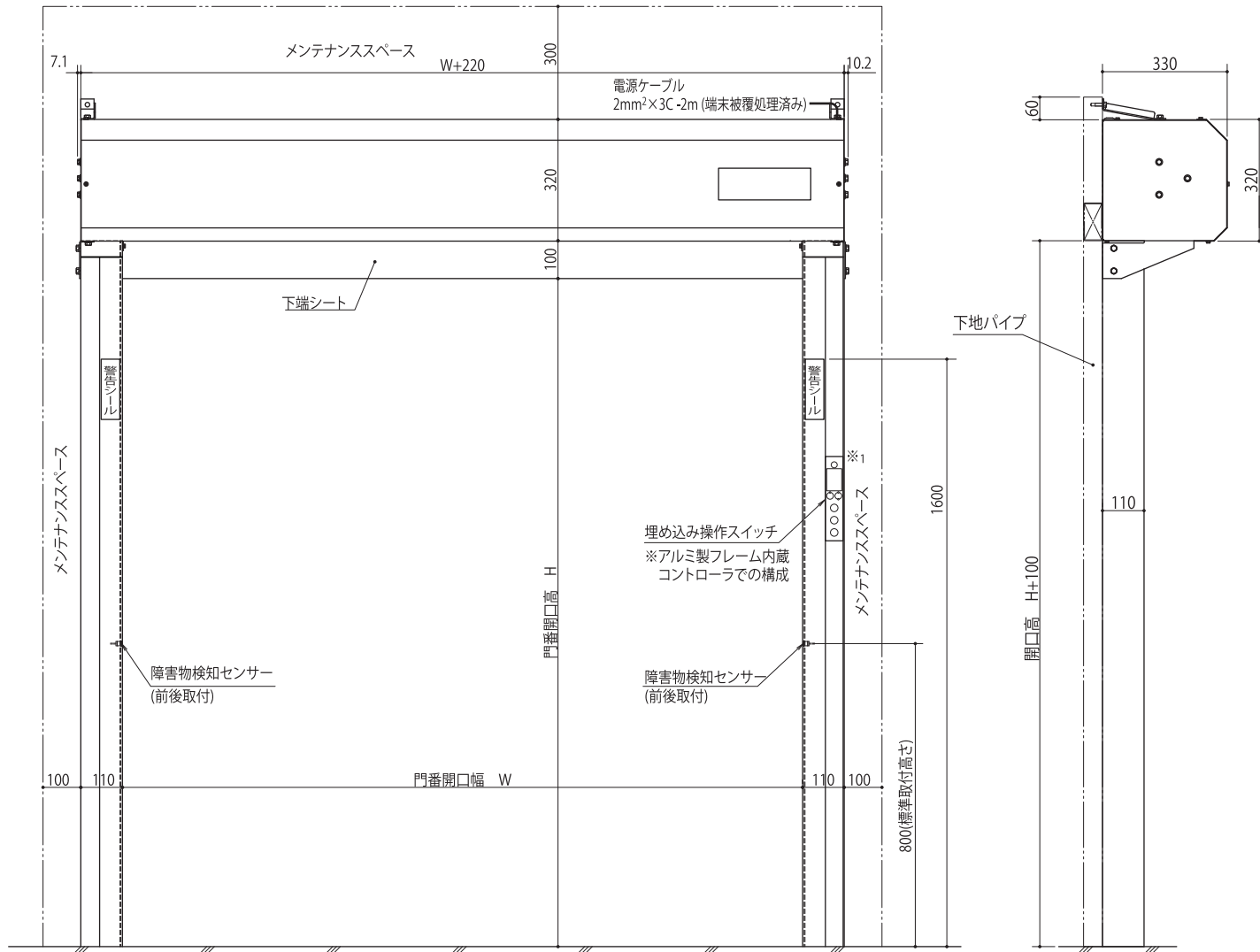
開口幅 3.0~5.3m
 開口高 1.0~5.0m
 上昇速度 1.0~0.7m/秒(1.0m/秒)※
 下降速度 1.0~0.5m/秒(0.7m/秒)※

R30W

開口幅 0.8~3.5m
 開口高 1.0~5.0m
 上昇速度 0.75~0.55m/秒(0.7m/秒)※
 下降速度 0.6~0.4m/秒(0.55m/秒)※

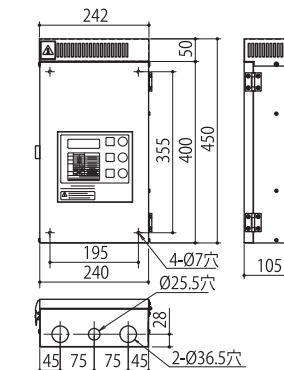
R30T

開口幅 3.0~5.3m
 開口高 1.0~5.0m
 上昇速度 1.0~0.7m/秒(1.0m/秒)※
 下降速度 1.0~0.5m/秒(0.7m/秒)※ ※出荷時設定

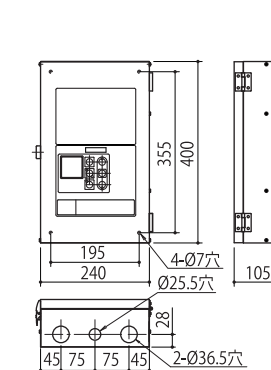


- 【注意】
- ・障害物検知センサーは必ず前後に1セットずつ取付けてください。また通過する物体に応じた最適な位置と個数を予めご確認ください。
 - ・サイドフレームの構成は、材質・サイズにより1体・2体・3体となります。
 - ・カラー鋼板・ステンレス鋼板フレーム仕様の場合は別置きコントローラーを使用します。
 - ・電源ケーブルは巻き取りボックス上部より2m取り出し一次側電気工事を行なって下さい。別置きコントローラーの場合、付属ケーブルはありません。
- ※1 別置きコントローラー使用時はフレーム内蔵の操作パネルは使用できません。

KVコントローラー(カバー付き)※2



SVコントローラー※3



- 【注意】
- ・障害物検知センサーは必ず前後に1セットずつ取付けてください。また通過する物体に最適な位置と個数を予めご確認ください。
 - ・サイドフレームの構成は、材質・サイズにより1体・2体・3体となります。
 - ・カラー鋼板・ステンレス鋼板フレーム仕様の場合は、別置きコントローラーを使用します。
 - ・電源ケーブルは巻き取りボックス上部より2m取り出し一次側電気工事を行なって下さい。別置きコントローラーの場合、付属ケーブルはありません。

※1 別置きコントローラー使用時はフレーム内蔵の操作パネルは使用できません。
 ※2 KVコントローラー(カバー付き)は、R309/409型、R30W/R40W型用です。
 ※3 SVコントローラーは、R30T/R40T型用です。

G10F

冷蔵冷凍庫仕様

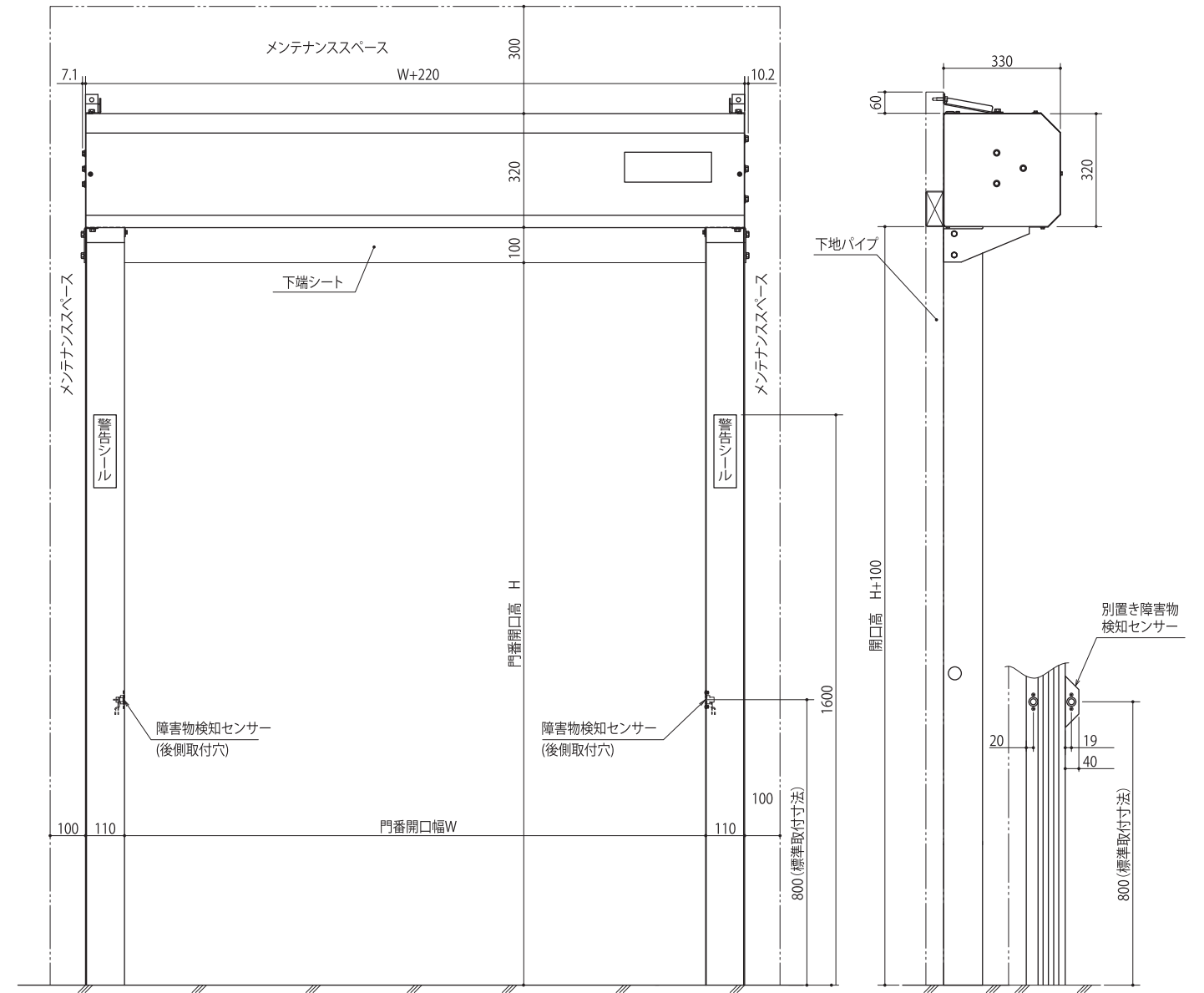
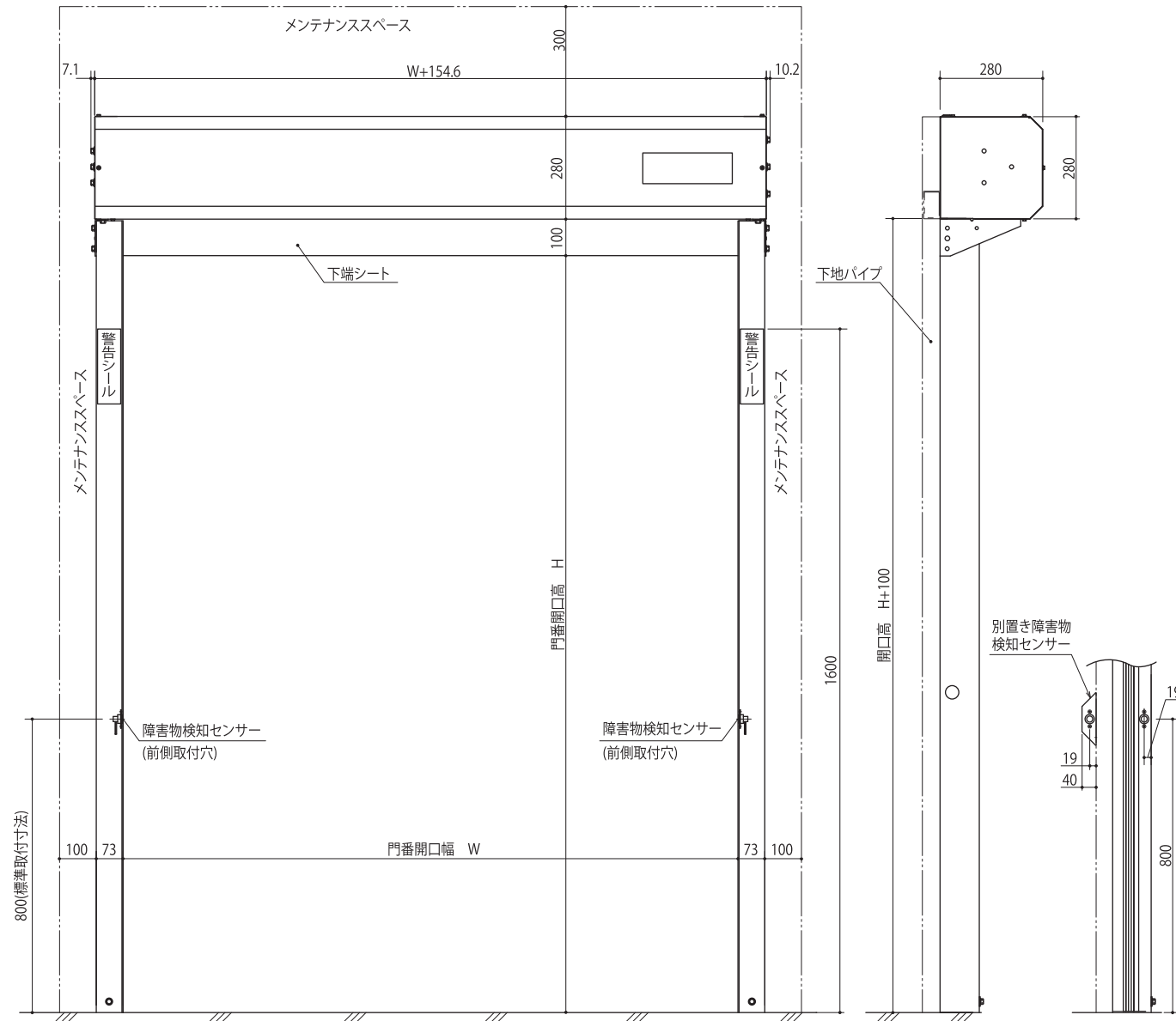
開口幅 0.8~3.5m
 開口高 1.0~3.5m
 上昇速度 1.5~0.7m/秒(1.5m/秒)※
 下降速度 1.5~0.5m/秒(0.7m/秒)※ ※出荷時設定



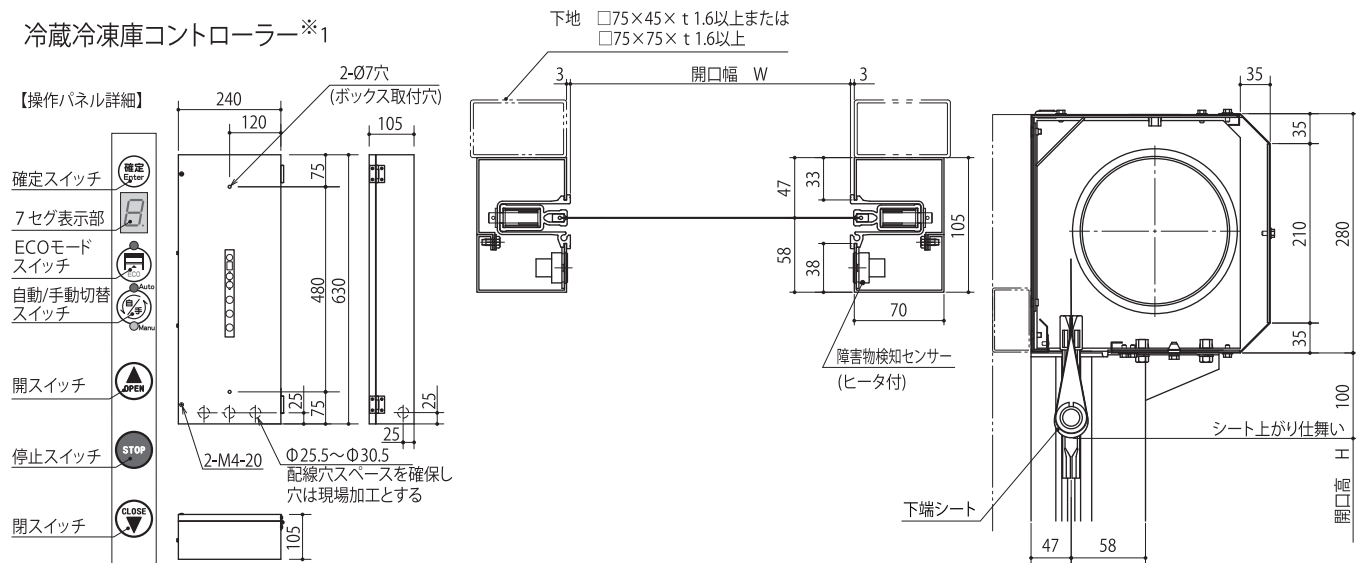
R10F

冷蔵冷凍庫仕様

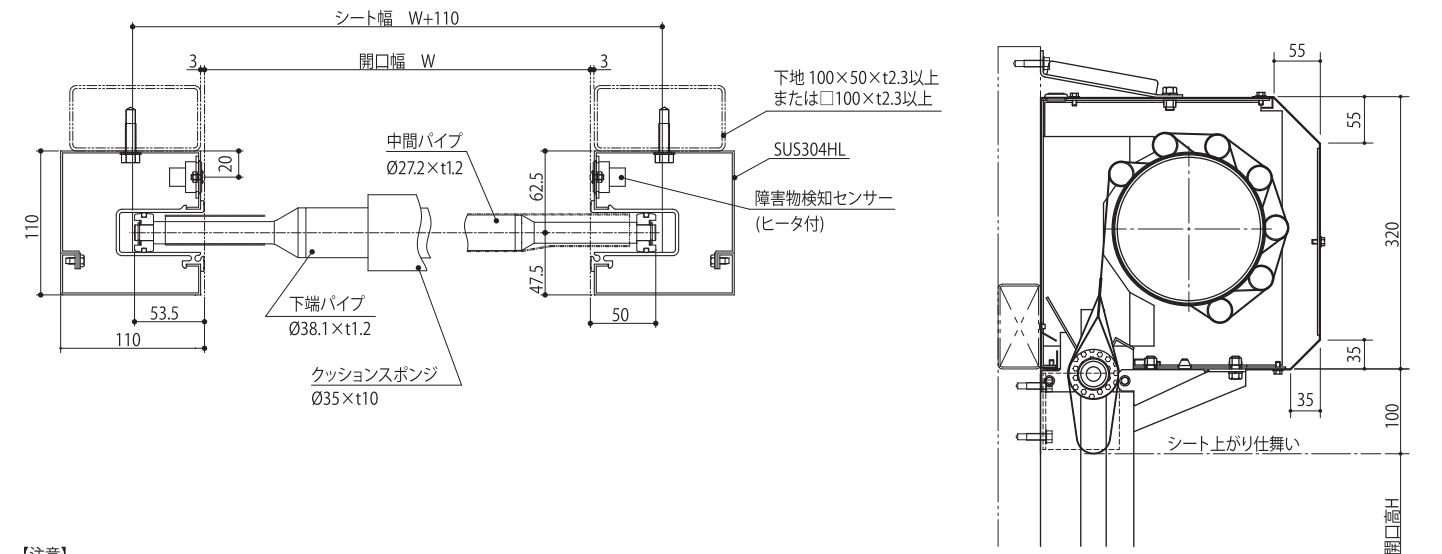
開口幅 0.8~3.2m
 開口高 1.0~3.5m
 上昇速度 1.5~0.7m/秒(1.0m/秒)※
 下降速度 1.5~0.5m/秒(0.7m/秒)※ ※出荷時設定



冷蔵冷凍庫コントローラー※1



- 【注意】
- ・障害物検知センサーは必ず前後に1セットずつ取付けてください。また通過する物体に最適な位置と個数を予めご確認ください。
 - ・コントローラーは別置きタイプとなります。
- ※1 冷蔵冷凍庫コントローラーはR10F/20F型用です。



- 【注意】
- ・障害物検知センサーは必ず前後に1セットずつ取付けてください。また通過する物体に最適な位置と個数を予めご確認ください。
 - ・コントローラーは冷蔵冷凍庫コントローラーです。

G10A/10E

防爆仕様

開口幅 0.8~1.5m
 開口高 2.0~2.3m
 上昇速度 1.2m/秒
 下降速度 0.7m/秒



Explosion proof

G20A/20E

防爆仕様

開口幅 1.6~3.0m
 開口高 2.0~4.0m
 上昇速度 1.0m/秒
 下降速度 0.7m/秒

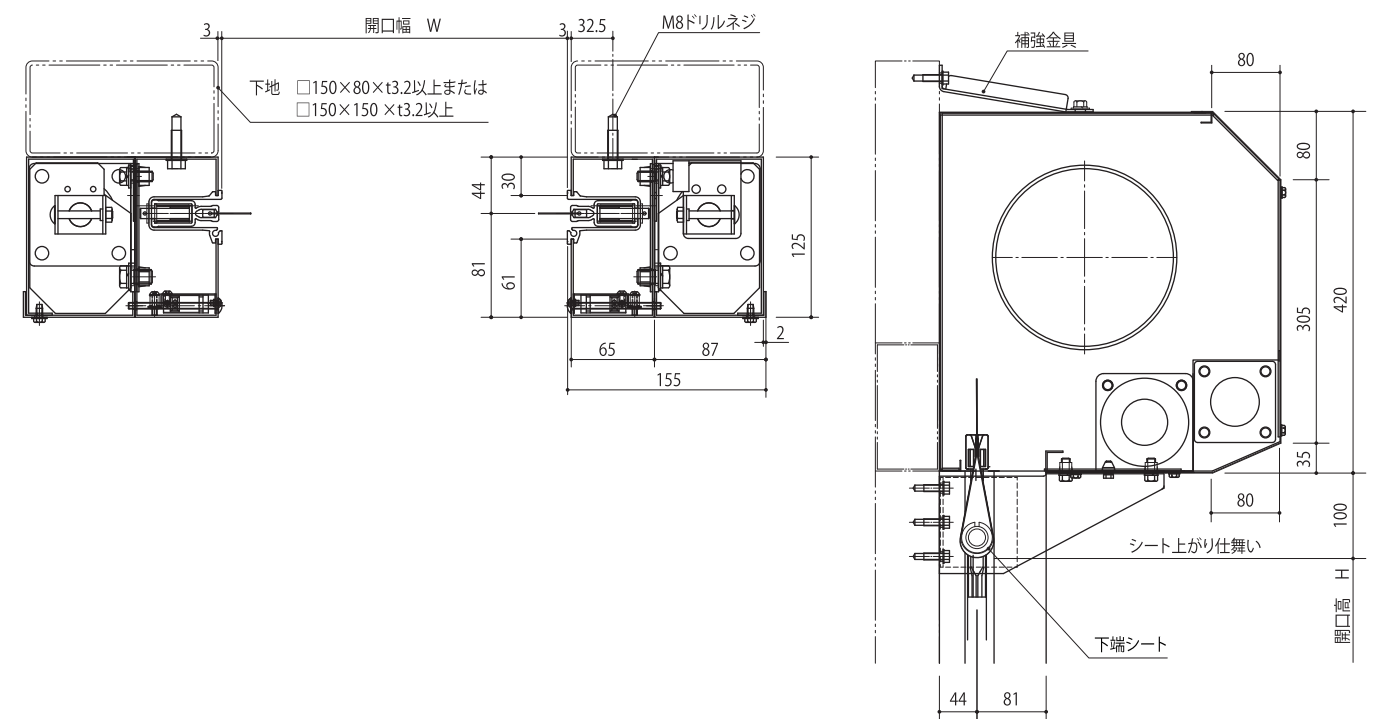
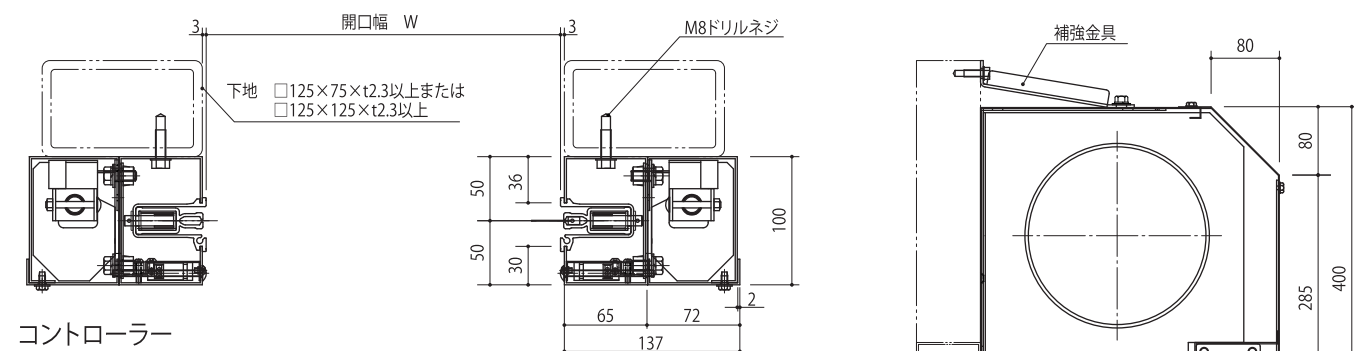
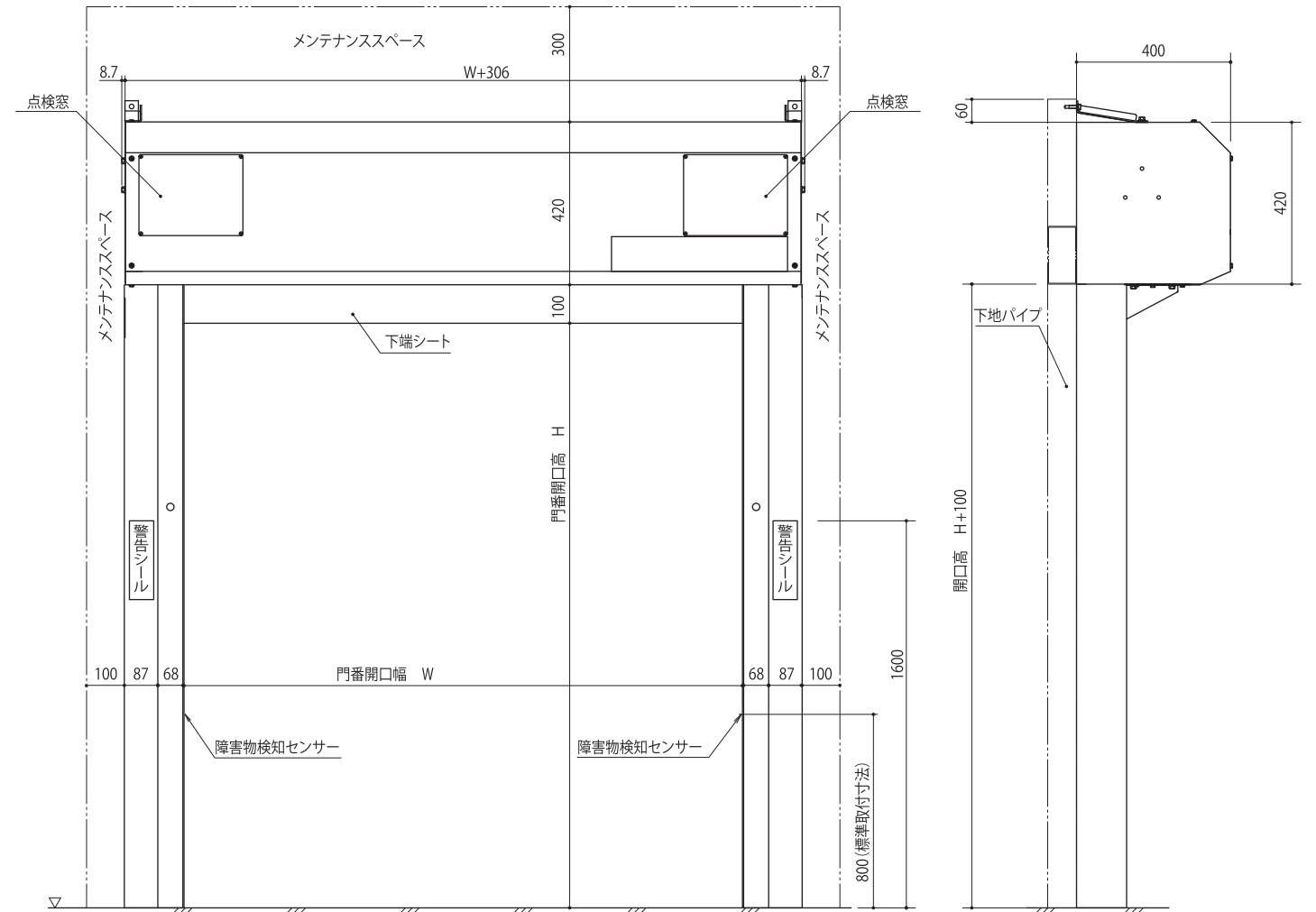
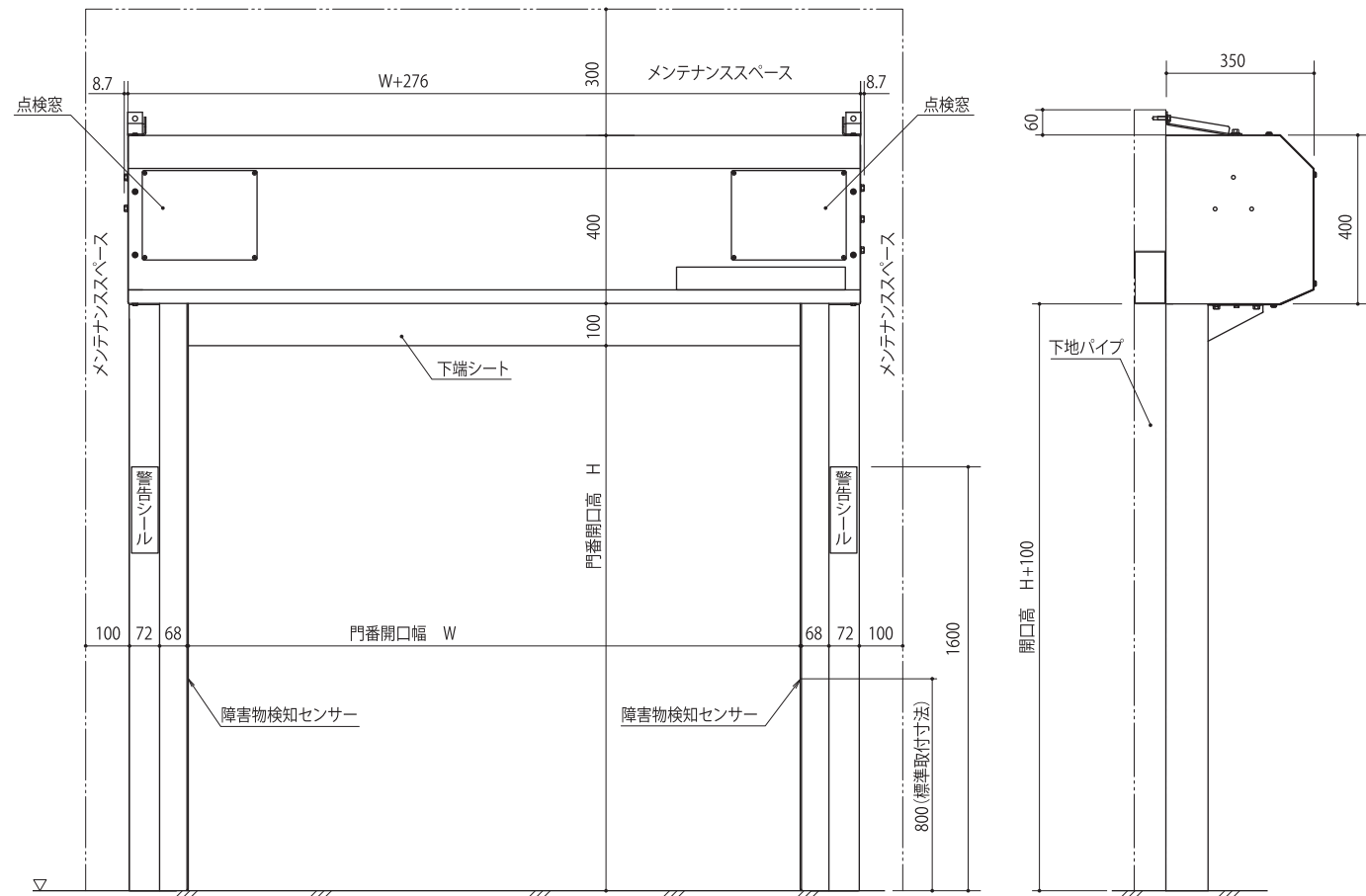


Explosion proof

G30A/30E

防爆仕様

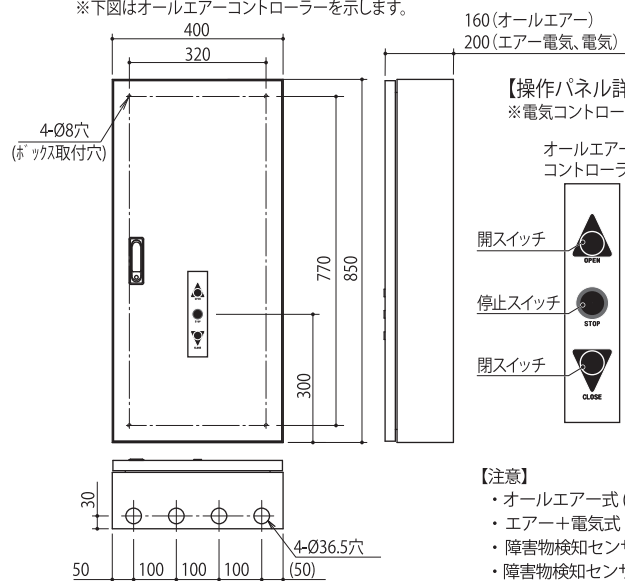
開口幅 3.1~4.0m
 開口高 2.0~4.0m
 上昇速度 0.8m/秒
 下降速度 0.7m/秒



コントローラー

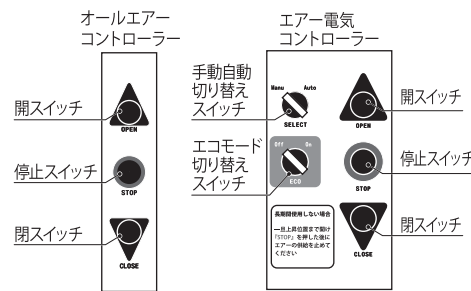
【外観寸法図 (オールエア、エア電気、電気コントローラー)】

※下図はオールエアコントローラーを示します。



【操作パネル詳細】

※電気コントローラーに操作パネルはありません。

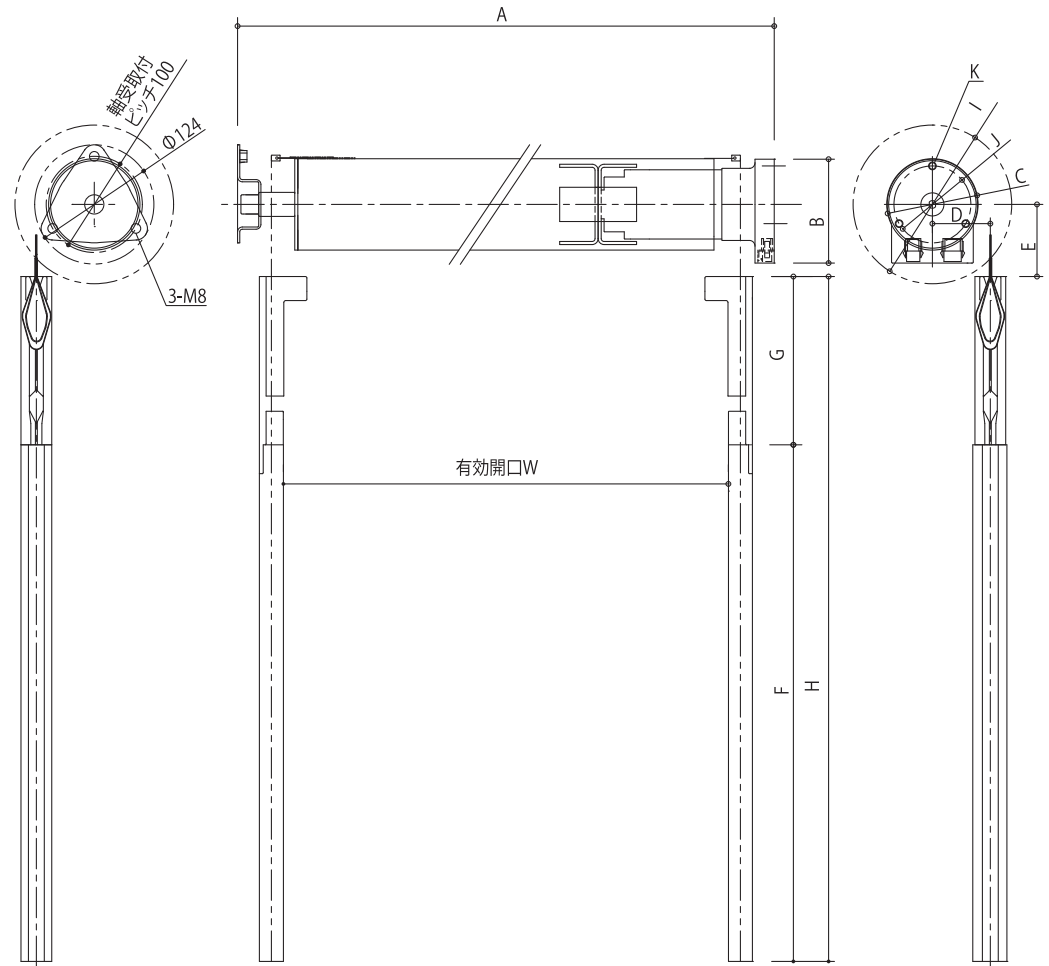


【注意】

- ・オールエア式 (G10A/20A/30A) の場合は、オールエアコントローラー
- ・エア+電気式 (G10E/20E/30E) の場合は、エア電気コントローラー+電気コントローラーを使用します。
- ・障害物検知センサーは G10E/20E/30E でご使用いただけます。
- ・障害物検知センサーは PHD のみ 1 対ご使用いただけます。

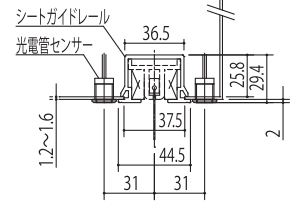
装置組込 門番ユニット

BUILT-IN

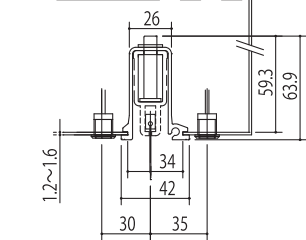


シートガイドレール
詳細断面参考図

200W/400W/950W(1/10)用

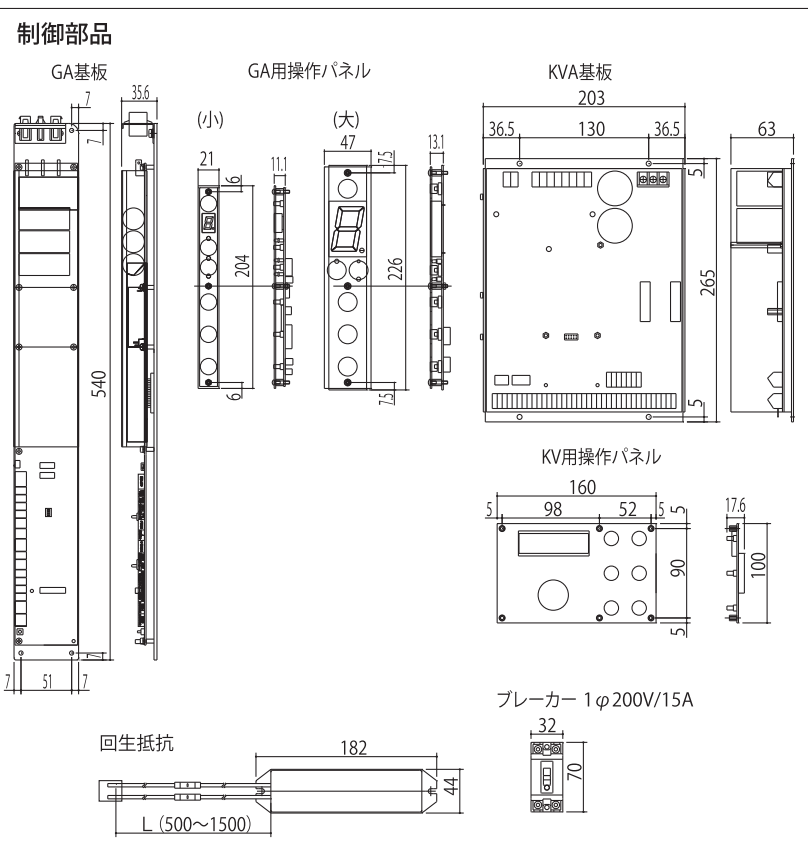


950W(1/23)用



	200W	400W	950W (1/10)	950W (1/23)
A	W外形	W+95.4	W+135.4	W+145.5
B	モータ	108	132	192
C	ドラム外形	Φ95	Φ136	Φ175
D	ドラムシート位置D	60.5	85	105
E	ドラムシート位置H	75	90	125
F	ガイド全長	H-80		H-50
G	復帰ガイド全長	175		190
H	ファスナーガイド全長	H+95		H+140
I	最大径	Φ150	Φ210	Φ240
J	モータ取付ピッチ	80	104	170
K	取付ボルト	3-M8		6-M10

※1 障害物検知センサーは必ず前後に1セットずつ取付けてください。また通過する物体に応じた最適な位置と個数を予めご確認ください。



取付環境に関する注意

下記免責事項にも含まれる、シャッター性能として耐えられない過酷な環境(強風などシャッター動作に影響を及ぼす気候や設備)の場合は、他製品(スチールシャッター・オーバースライダーなど)と併設の上でご使用いただけますようお願いいたします。詳しくは、取扱店またはメーカーまでお問い合わせください。

解体・廃棄・リサイクルについて

門番の解体を行う場合は、「施工説明書」の解体・廃棄・リサイクルに従って処分をお願いします。門番の解体・廃棄・リサイクルについてご不明な点は弊社窓口までお問い合わせください。

製品保証について

■製品の保証に関して

保証の対象：シートシャッター「happy gate monban 門番」システム Gシリーズ/Rシリーズ/冷蔵冷凍庫仕様/防爆仕様各種
 ※当製品が他の装置等と連結または組み込まれている場合、当該装置等からの取り外し、取り付け、その他付帯する工事、輸送などに掛かる費用利用者に発生した使用機会の逸失、業務の中断等の間接的損害、ならびに派生的または付随的損害については一切当社負担範囲外とさせていただきます。ご了承ください。
 保証期間：引渡し後1年間または10万回(使用期間内であっても開閉回数が10万回を超えた場合や設置環境に起因する故障は保証いたしかねますのでご了承ください)

■免責事項

- ① 天災その他の不可抗力。(例えば、暴雨・暴風・洪水・高潮・地震・地盤沈下・落雷・火災・津波・噴火等により製品の性能を超える事態が発生した場合の不具合)
- ② 自然現象や使用環境に起因する不具合。(例えば、凍結・結露・風による振動・共鳴音等)
- ③ 環境の悪い地域や場所での腐食またはその他の不具合。(例えば海岸地帯での塩害による腐食、大気中の砂塵・煤煙・各種金属粉・亜硫酸ガス・アンモニア・車の排気ガスなどの付着による腐食またはその他の不具合)
- ④ 本書に表記された製品の性能を超えたことに起因する不具合。
- ⑤ 建築躯体の変形など製品以外の不具合に起因する製品の不具合。
- ⑥ 本来の使用目的以外の用途に使用された場合の不具合、または使用目的と異なる使用方法による場合の不具合。
- ⑦ 当社の手配によらない第三者の加工、組立、施工、管理、修理、改造、メンテナンス等の不備に起因する不具合。
- ⑧ 引渡し後の操作誤り、または適切な維持管理を行わなかったことによる不具合。
- ⑨ お客様による組立、施工、修理、改造、メンテナンス等に起因する不具合。
- ⑩ 使用に伴う接触部分の磨耗、傷、塗装の剥離や時間経過による塗装の退色、樹脂部品の変質や変色、メッキの劣化またはこれらに伴う錆などの不具合。
- ⑪ 実用化されている科学や技術では予測や予防が不可能な現象、またはこれが原因で生じた不具合。
- ⑫ 犬、猫、鳥、鼠など小動物をはじめ、ゴキブリ、蜘蛛などの昆虫の害による不具合。
- ⑬ 機能上支障のない音、振動など感覚的現象。
- ⑭ 犯罪などの不法な行為に起因する破損や不具合。
- ⑮ その他不具合の原因が第三者にある場合。

■保証開始時期

保証期間を経過した後の修理および交換は有料とさせていただきます。販売・施工後の引渡し日が特定できる書類がない場合は勝手ながら商品の製造年月日を保証期間の目安とさせていただきます。保証期間・保証内容に関してご不明な点がございましたらお問い合わせ、ご相談ください。

定期点検契約のおすすめ

門番を安心して永くご愛用いただくために、日々行う日常点検だけでなく専門業者による定期点検とメンテナンスが必要です。特に使用頻度の高い場所に設置されたものや屋外に面し過酷な使用環境に設置されたものは部品の消耗が激しく、また耐久性が著しく低下します。部品の消耗や経年劣化により機能が低下し、事故などにつながる恐れもあります。

定期点検の回数は、使用頻度や設置環境により異なるため一律に設定できませんが、以下の部品点検・交換リストを目安にお買い上げの取扱店に相談いただき定期点検契約をいただくことをおすすめします。定期点検契約はチェックリストに基づいた点検を行い結果が報告されます。点検により消耗部品など異常が認められた場合は、契約者様と協議のうえ交換などメンテナンス処置をいたします。メーカー認定店以外での点検は、人身事故や重大事故になる場合があります。

- コントローラーの定期点検おしらせ機能により、5万回/10万回/20万回(以後10万回毎)にアラームと液晶モニターで点検時期をお知らせします。
- 1ヶ月点検：毎月1回の異音発生の有無及び各センサーの取り付け・検知エリアを点検し、正常に動作するかを確認してください。
- シャッターの大きさ、経過年数、使用条件及び用途により点検回数は異なりますので、お買い上げの取扱店にお問い合わせください。

主な点検内容(簡易点検)

- 開閉動作時の異音や運転
 - 設定停止位置(オーバーランなど)
 - ガイドレールの損傷及び摩耗
 - シートの損傷及び摩耗
 - 本体・サイドフレームの損傷
 - 注油
- ※設置環境によって点検及び部品交換時期は異なります。

商品管理体制について

門番は1985年発売当初から製造番号を一台ずつに割り当て、シャッターのサイズやシート色・その他周辺機器など仕様をすべて管理しております。定期点検やトラブルの際は、製造番号をお知らせ頂くことで迅速な対応が行えます。

交換・点検時期(目安)

	部品名称	交換・点検時期(目安)
シート部	シート・ファスナー部	30万回または5年
	ファスナーガイド	50万回または5年
フレーム部	復帰ガイド	50万回または5年
	フレーム・取付状態	50万回または5年
巻き取り部	巻き取りボックス	50万回または5年
	ドラム	50万回または5年
駆動部	ドラムディスク	50万回または5年
	開閉機	100万回または5年
	制御盤	100万回または5年
制御部	センサー類	100万回または5年
	スイッチ類	100万回または5年
気密	エアタイトシール	10万回または2年

Rシリーズ

	部品名称	交換・点検時期(目安)
シート部	シート	30万回または5年
	ゴムリング付きローラーユニット	30万回または5年
フレーム部	樹脂ガイド(鋼板製のみ)	50万回または5年
	フレーム・取付状態	50万回または5年
巻き取り部	巻き取りボックス	50万回または5年
	ドラム	50万回または5年
駆動部	ドラムディスク	50万回または5年
	開閉機	100万回または5年
	制御盤	100万回または5年
制御部	センサー類	100万回または5年
	スイッチ類	100万回または5年
気密	エアタイトシール	10万回または2年